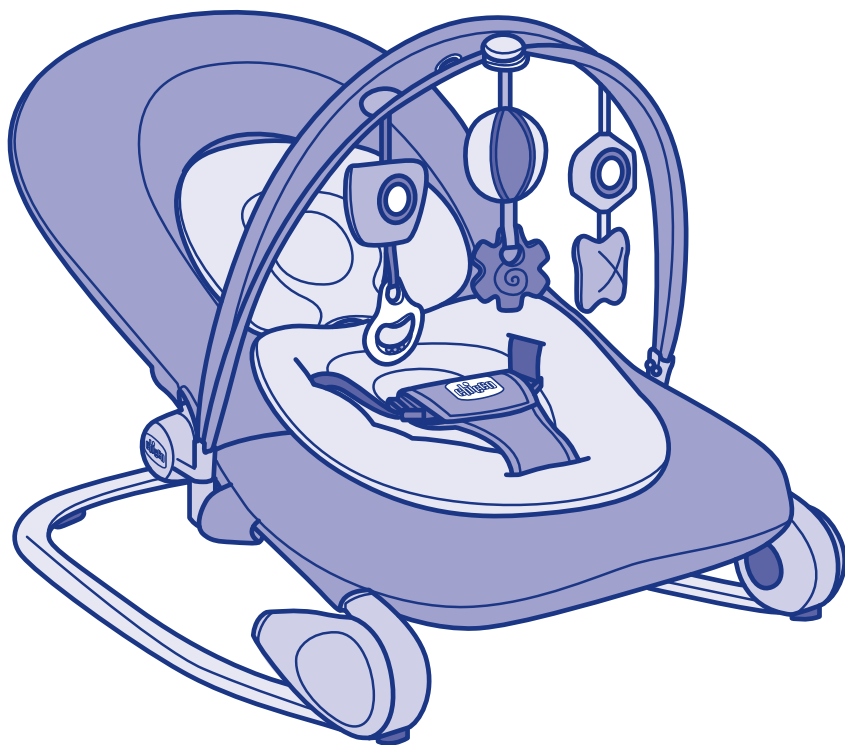


# HoOpla



- ISTRUZIONI D'USO
- MODE D'EMPLOI
- GEBRAUCHSANLEITUNG
- INSTRUCTIONS FOR USE
- INSTRUCCIONES DE USO
- INSTRUÇÕES PARA A UTILIZAÇÃO
- GEBRUIKSAANWIJZINGEN
- ANVÄNDNINGSSINSTRUKTIONER
- BRUGSANVISNING
- NÁVOD K POUŽITÍ
- INSTRUKCJE SPOSOBU UŻYCIA
- ΟΔΗΓΙΕΣ ΧΡΗΣΗΣ
- KULLANIM BİLGİLERİ
- ИНСТРУКЦИЯ ПО ЭКСПЛУАТАЦИИ
- ІНСТРУКЦІЯ З ВИКОРИСТАННЯ
- INSTRUÇÕES DE USO
- تعليمات الاستخدام



- I** **IMPORTANTE! CONSERVARLO PER OGNI RIFERIMENTO FUTURO.**
- F** **IMPORTANT! À CONSERVER POUR LES FUTURS BESOINS DE RÉFÉRENCE.**
- D** **WARNUNG! ANLEITUNG FÜR SPÄTERE RÜCKFRAGEN AUFBEWAHREN**
- GB** **IMPORTANT!  
KEEP FOR FUTURE REFERENCE.**
- E** **IMPORTANTE! CONSERVELO PARA FUTURAS CONSULTAS. – LEA ATENTAMENTE**
- P** **IMPORTANTE! CONSERVE-O PARA CONSULTAS FUTURAS – LEIA ATENTAMENTE**
- NL** **BELANGRIJK! VOOR LATERE RAADPLEGING BEWAREN – LEES DEZE GEBRUIKSAANWIJZINGEN**
- S** **VIKTIGT! SPARA FÖR FRAMTIDA BRUK – LÄS NOGGRANT**
- DK** **VIGTIGT! OPBEVAR DISSE INSTRUKTIONER TIL FREMTIDIG REFERENCE**

**CZ** DŮLEŽITÉ! USCHOVEJTE TENTO NÁVOD PRO  
PŘÍPADNÉ DALŠÍ POUŽITÍ!

**PL** OSTRZEŻENIE! ZACHOWAĆ INSTRUKCJE NA  
PRZYSZŁOŚĆ JAKO ŹRÓDŁO INFORMACJI

**GR** ΣΗΜΑΝΤΙΚΟ! ΚΡΑΤΗΣΤΕ ΑΥΤΕΣ ΤΙΣ ΟΔΗΓΙΕΣ ΓΙΑ  
ΝΑ ΤΙΣ ΣΥΜΒΟΥΛΕΥΕΣΤΕ ΣΤΟ ΜΕΛΛΟΝ

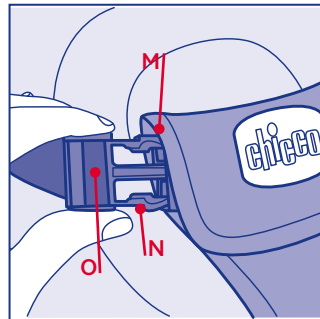
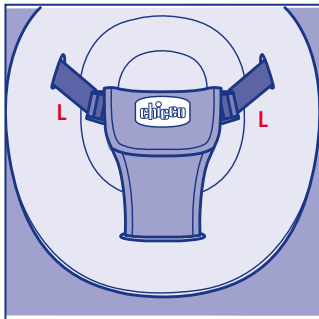
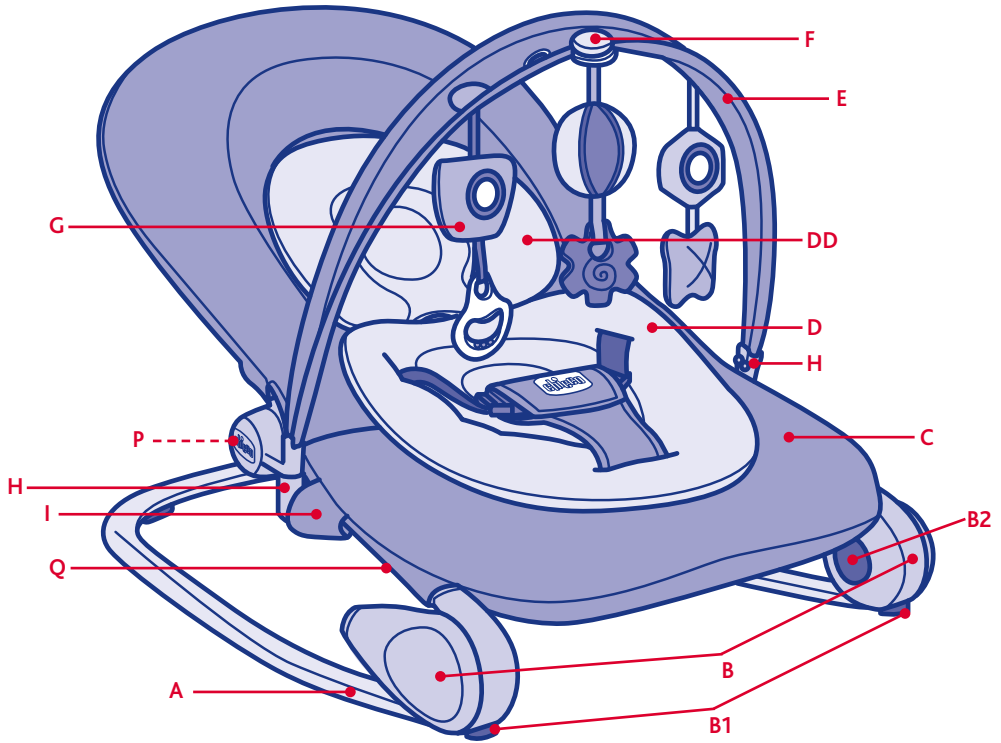
**TR** ÖNEMLİ! BU KULLANIM TALİMATLARI İLERİDE RE-  
FERANS OLARAK KULLANMAK ÜZERE SAKLAYINIZ

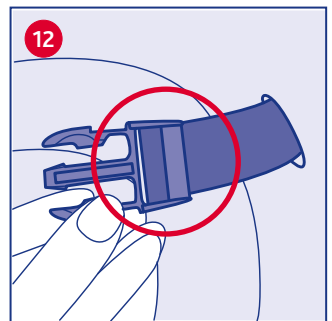
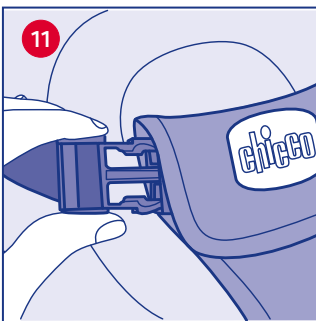
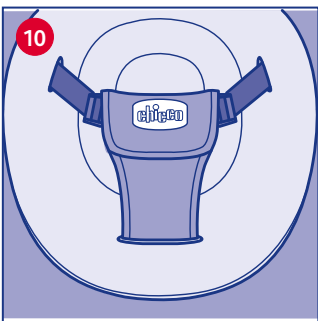
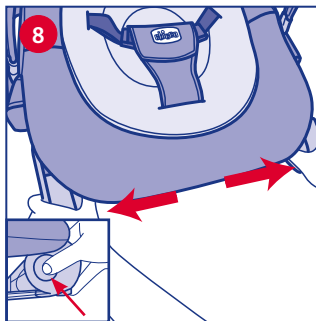
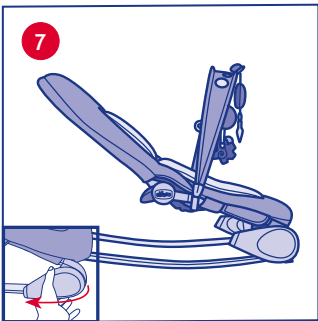
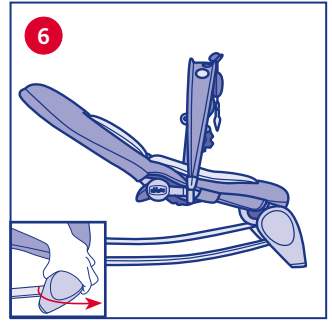
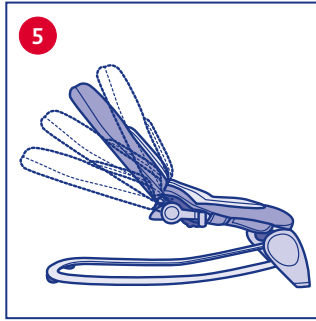
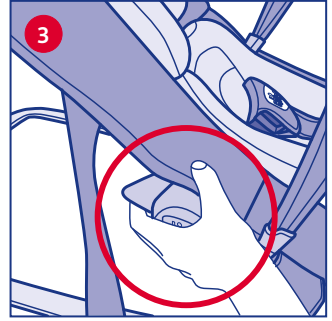
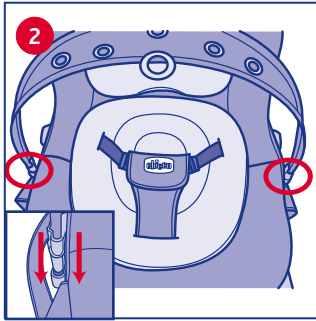
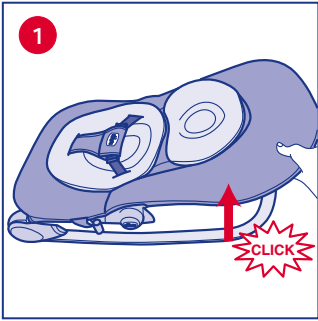
**RUS** ВАЖНО! СОХРАНИТЕ ЭТИ ИНСТРУКЦИИ НА  
БУДУЩЕЕ

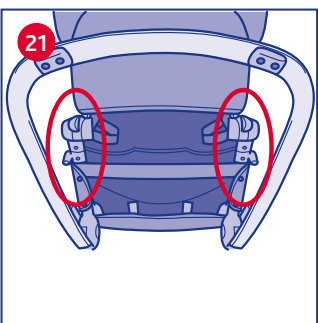
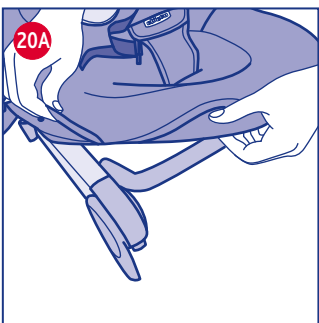
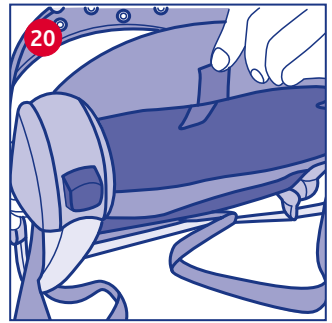
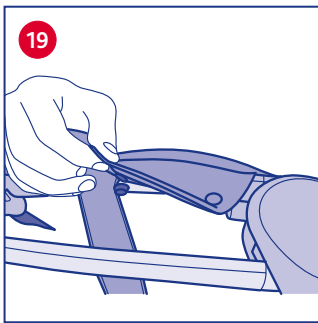
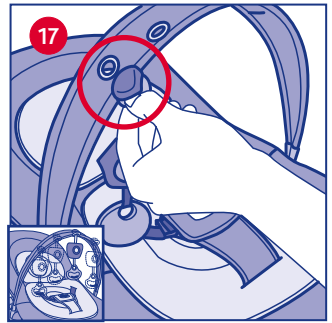
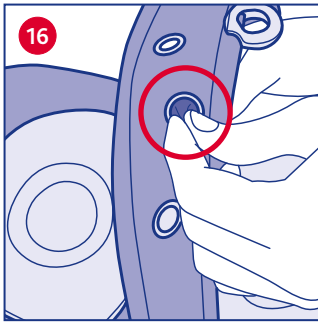
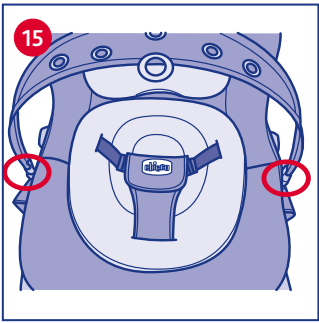
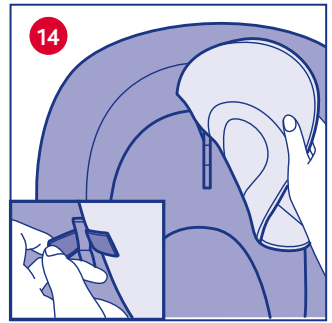
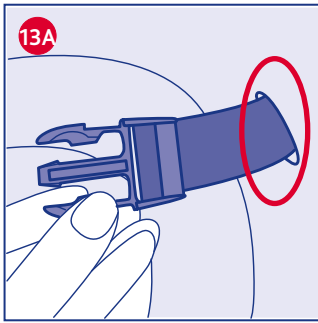
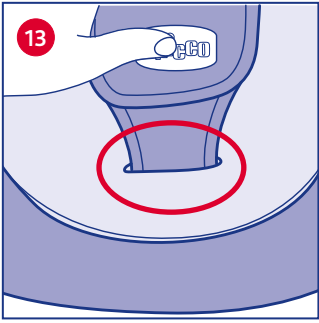
**UA** ВАЖЛИВО! ЗБЕРІГАЙТЕ ІНСТРУКЦІЮ ДЛЯ  
ПОДАЛЬШИХ КОНСУЛЬТАЦІЙ

**BR** IMPORTANTE! GUARDE ESTAS INSTRUÇÕES PARA  
CONSULTA FUTURA

**SA** مهم! يجب الاحتفاظ بهذه التعليمات للاطلاع  
عليها في المستقبل.







# I SDRAIETTA HoOpla

## IMPORTANTE:

IMPORTANTE: LEGGERE ATTENTAMENTE QUESTO LIBRETTO DI ISTRUZIONI PER NON COMPROMETTERE LA SICUREZZA DEL VOSTRO BAMBINO. IMPORTANTE! CONSERVARLO PER OGNI RIFERIMENTO FUTURO.

ATTENZIONE: PRIMA DELL'USO RIMUOVERE ED ELIMINARE EVENTUALI SACCHETTI DI PLASTICA E TUTTI GLI ELEMENTI FACENTI PARTE DELLA CONFEZIONE DEL PRODOTTO O COMUNQUE TENERLI LONTANI DALLA PORTATA DEI BAMBINI.

## AVVERTENZE

- ATTENZIONE: Non lasciare mai il bambino incustodito nella sdraietta
- ATTENZIONE: Non utilizzare la sdraietta se il bambino è in grado di stare seduto da solo, se è capace di rotolare su se stesso o se si sa alzare puntando mani, ginocchia e piedi.
- ATTENZIONE: Questa sdraietta non è intesa per prolungati periodi di sonno.
- ATTENZIONE: Utilizzare sempre i sistemi di ritenuta.
- ATTENZIONE: È pericoloso utilizzare la sdraietta su una superficie sopraelevata, come tavoli, sedie ecc.
- ATTENZIONE: Utilizzare sempre il sistema di ritenuta quando il bambino è seduto nella sdraietta; regolare eventualmente la loro lunghezza con gli appositi regolatori.
- ATTENZIONE: Non usare la barra da gioco per portare la sdraietta.
- ATTENZIONE: Età di utilizzo consentita: dalla nascita fino a 9 kg (6 mesi).
- ATTENZIONE: La sdraietta non sostituisce un letto o una culla. Se il bambino necessita di dormire, dovrebbe essere posto in un letto o culla adatta.
- ATTENZIONE: Non usare la sdraietta se qualsiasi parte fosse rotta o mancante.
- ATTENZIONE: Non usare accessori o parti di ricambio che non siano approvati dal costruttore.
- ATTENZIONE: L'assemblaggio del prodotto e di tutti i suoi componenti deve essere eseguito esclusivamente da un adulto.
- ATTENZIONE: Non utilizzare la sdraietta

con più di un bambino alla volta.

- ATTENZIONE: Non lasciare mai la sdraietta su piani non perfettamente orizzontali.
- ATTENZIONE: Non lasciare che altri bambini giochino incustoditi nelle vicinanze della sdraietta.
- ATTENZIONE: Per evitare rischi o principi di incendi non lasciare la sdraietta nelle vicinanze di fonti di calore, di apparecchi elettrici, a gas, ecc.
- ATTENZIONE: Assicurarsi che la fodera sia sempre correttamente fissata alla struttura della sdraietta.
- ATTENZIONE: Non utilizzare mai per il trasporto del bambino in un veicolo a motore.
- ATTENZIONE: Assicurarsi sempre che tutti i componenti siano correttamente agganciati e montati
- ATTENZIONE: Controllare periodicamente eventuali parti usurate, viti allentate, materiali usurati o scuciti e sostituire immediatamente le eventuali parti danneggiate.
- ATTENZIONE: Non mettere la sdraietta con il bambino vicino a finestre o muri, dove corde, tende o altro potrebbe essere utilizzato dal bambino per arrampicarsi o essere causa di soffocamento o strangolamento.
- ATTENZIONE: Non mettere la sdraietta vicino a finestre o muri per evitare il rischio che il bambino possa sbilanciarsi e cadere.
- ATTENZIONE: Non aggiungere corde per allungare i sistemi di fissaggio del pendente della barra gioco e non praticare nodi/occhielli: ciò potrebbe consentire la formazione accidentale di nodi scorsoi che potrebbero creare rischi di strangolamento.
- ATTENZIONE: L'utilizzo del gioco deve avvenire sempre sotto la sorveglianza di un adulto.
- ATTENZIONE: Verificare regolarmente lo stato di usura del prodotto e la presenza di eventuali rotture. In caso di danneggiamenti non utilizzare la barra gioco e il gioco pendente e tenerlo fuori dalla portata dei bambini.
- ATTENZIONE: È necessario togliere il bambino quando si trasporta la sdraietta.

## CONSIGLI DI MANTENIMENTO

### COMPOSIZIONE TESSILE

RIVESTIMENTO: tutti nuovi materiali. Esterno: 100% poliestere. Im-

bottitura: 100% poliestere.

MINIRIDUTTORE: tutti nuovi materiali. Esterno 100% poliestere. Imbottitura 100% poliestere.

- Questo prodotto necessita di manutenzione periodica.
- Le operazioni di pulizia e manutenzione devono essere effettuate solo da un adulto.
- Controllare periodicamente la sdraietta per verificarne eventuali rotture, danneggiamenti o parti mancanti: in tal caso non utilizzare.
- Per il lavaggio attenersi alle indicazioni riportate sull'etichetta del prodotto.



Lavare a mano in acqua fredda



Non candeggiare



Non asciugare meccanicamente



Non stirare



Non lavare a secco

· Dopo ogni lavaggio verificare la resistenza del tessuto e delle cuciture.

· Una prolungata esposizione del prodotto al sole potrebbe causare uno scolorimento dei tessuti.

### Componenti

A – Base

B – Piedini

B1 – Gommino antiscivolo

B2 – Tasti di apertura/chiusura

C – Seduta

D – Miniriduttore

DD – Poggiatesta

E – Barra gioco

F – Anello slider

G – Giochini

H – Fori di aggancio barra gioco

I – Maniglie in tessuto

L – Cinture di sicurezza

M – Fibbie

N – Forchette

O – Anello per la regolazione della cintura di sicurezza

P – Tasti di reclinazione

Q – Bottoni a scatto

### ASSEMBLAGGIO

La sdraio arriva già assemblata, per poterla utilizzare devono essere effettuate le seguenti operazioni:

1. Aprire la sdraietta tirando verso l'alto la seduta (figura 1) fino ad udire un click che indichi la corretta apertura del prodotto. Assicurarsi che ambedue i lati della sdraietta siano correttamente aperti.
2. Agganciare la barra gioco da entrambi i lati, inserendo le estremità inferiori della barra negli appositi fori di aggancio (figura 2).

A questo punto è possibile scegliere la posizione di utilizzo preferita.

### REGOLAZIONE SCHIENALE

3. Per regolare l'inclinazione dello schienale da una posizione più alta ad una più inclinata, afferrare i due tasti laterali (figura 3) e tirarli verso l'alto tenendoli premuti; scegliere la reclinazione desiderata tra le 4 posizioni disponibili. Questa operazione può essere compiuta anche con il bambino nella sdraietta. In questo caso risulterà leggermente più difficoltosa. **ATTENZIONE!** Accompagnare sempre lo schienale con le dita durante le fasi di regolazione della reclinazione. Per passare da una posizione maggiormente inclinata ad una con una inclinazione inferiore, è possibile tirare semplicemente lo schienale verso l'alto (figura 4-5).

**ATTENZIONE!** Controllare sempre che lo schienale sia opportunamente bloccato prima dell'utilizzo.

### POSIZIONE FISSA O DONDOLINO

4. È possibile utilizzare la sdraietta in posizione fissa o dondolino:

- Posizione fissa: ruotare i due piedini frontali B in senso orario fino a che la parte inferiore del piedino tocchi a terra (figura 6);
- Posizione dondolino: ruotare i piedini frontali B in direzione opposta (senso antiorario), in modo che il piedino non tocchi terra (figura 7).

### CHIUSURA

5. È possibile chiudere la sdraietta per il trasporto.

**ATTENZIONE!** le operazioni di chiusura non devono mai essere effettuate con il bambino posizionato all'interno della sdraietta. Togliere il bambino dalla sdraietta prima di chiudere la struttura!

6. Per chiudere la sdraietta è necessario premere i 2 tasti posti all'interno dei piedini frontali (figura 8) contemporaneamente.

7. Per riaprire la sdraietta è sufficiente tirare la seduta verso l'alto (figura 9) fino a che si udirà un click ad indicare la corretta apertura.

### UTILIZZO CINTURE DI SICUREZZA

8. Al primo utilizzo le cinture di sicurezza saranno già agganciate (figura 10).

Per sganciarle, premere le estremità delle forchette della fibbia ed estrarre le due fibbie (figura 11). La sdraio è pronta per accogliere il bambino.

**ATTENZIONE:** Quando in uso, ricordatevi di allacciare sempre le cinture facendole passare intorno allo spartigambe e verificare sia il corretto tensionamento sia il corretto fissaggio.

È possibile regolare il tensionamento delle cinture agendo sulle stesse e facendo scorrere il tessuto sulla parte posteriore dello schienale.

9. Tenere fermo un estremo della fibbia e contemporaneamente tirare il nastro e farlo scorrere all'interno dell'apposito anello O, per modificare il tensionamento delle cinture (figura 12).

### MINIRIDUTTORE

10. Il cuscino riduttore D – DD è ideale dalla nascita e può essere rimosso a seconda delle esigenze. Per fissarlo alla seduta, posizionarlo sulla seduta e far passare lo spartigambe nell'apposita fessura (figura 13). Far passare le cinture di sicurezza nelle apposite asole laterali del riduttore (figura 13 a).

Posizionare il poggiatesta DD all'altezza desiderata, è possibile scegliere tra tre diverse altezze; fissare il poggiatesta alla seduta facendo passare la fettuccia attraverso l'asola e richiuderla con l'apposito velcro (figura 14).

### BARRA GIOCO

11. Agganciare la barra gioco E alla struttura, inserendo le estremità inferiori negli appositi fori d'aggancio della barra gioco (figura 15). **ATTENZIONE!** Assicurarsi sempre che la barra gioco sia agganciata correttamente prima di ogni utilizzo.

12. I giochini possono essere agganciati alla barra gioco inserendo le estremità superiori negli appositi fori presenti sulla barra in tessuto (figura 16), è possibile scegliere di volta in volta un punto di aggancio diverso per ogni gioco. I giochini possono essere anche inseriti nei due anelli slider "F" presenti sui due archetti della barra gioco (figura 17); il sistema SlideLine™ permette di fare scorrere i giochini lungo l'arco e di cambiare gli scenari di gioco di volta in volta.

### SFODERABILITÀ

È possibile rimuovere il vestito e il miniriduttore dalla sdraietta per lavarli.

13. Togliere il miniriduttore (figura 18).

14. Sfilare le cinture di sicurezza dalle fessure presenti nel tessuto ed iniziare a sfilare il vestito anteriormente. Sganciare i 4 bottoni a scatto Q posti lateralmente sotto i tubi metallici (figura 19), staccare il velcro posto sotto (figura 20 e 20A), sfilare poi il tessuto attraverso tutta la struttura avendo cura di non danneggiarlo. Per riposizionare il vestito procedere in senso contrario, prestando attenzione che il nastro in tessuto inferiore passi attraverso gli snodi di regolazione dello schienale (figura 21) ed i supporti della barra gioco.



**IMPORTANT: LIRE ATTENTIVEMENT CE LIVRET D'INSTRUCTIONS POUR NE PAS METTRE EN DANGER VOTRE ENFANT. IMPORTANT! A CONSERVER EN CAS DE BESOIN A L'AVENIR.**

**AVERTISSEMENT: AVANT L'EMPLOI, ENLEVER ET ELIMINER TOUS LES SACS EN PLASTIQUE ET ELEMENTS QUI FONT PARTIE DE L'EMBALLAGE DU PRODUIT ET LES TENIR HORS DE PORTEE DES ENFANTS.**

**AVERTISSEMENTS:**

- **AVERTISSEMENT:** Ne jamais laisser l'enfant sans surveillance.
- **AVERTISSEMENT:** Ne pas utiliser le transat dès lors que l'enfant tient assis tout seul, si est capable de rouler sur lui-même, ou de se hisser en s'appuyant sur ses mains, ses genoux ou ses pieds.
- **AVERTISSEMENT:** Ce transat n'est pas prévu pour de longues période de sommeil.
- **AVERTISSEMENT:** Toujours utiliser le système de retenue.
- **AVERTISSEMENT:** Il est dangereux d'utiliser ce transat sur une surface en hauteur par exemple, une table, chaise, etc.
- **AVERTISSEMENT:** veiller bien à boucler le système de fixation quand l'enfant est assis dans le transat; le cas échéant, régler la longueur grâce aux dispositifs de réglage.
- **AVERTISSEMENT:** Ne jamais utiliser l'arceau de jeu pour porter le transat.
- **AVERTISSEMENT:** Âge d'utilisation conseillé: de la naissance à 9 Kg (6 mois).
- **AVERTISSEMENT:** Ce transat ne remplace pas un couffin ou un lit. Lorsque l'enfant a besoin de dormir, il convient de la placer dans un couffin ou un lit approprié.
- **AVERTISSEMENT:** Ne pas utiliser le transat si des composants sont cassés ou manquants.
- **AVERTISSEMENT:** Ne pas utiliser d'accessoires ou des pièces de rechange autres que ceux approuvés par la fabriquant.
- **AVERTISSEMENT:** L'assemblage du produit et de tous ses composants doit être fait uniquement par un adulte.
- **AVERTISSEMENT:** Ne pas utiliser le transat avec plus d'un enfant à la fois.

- **AVERTISSEMENT:** Ne jamais laisser le transat sur une surface qui ne soit pas parfaitement horizontale.
- **AVERTISSEMENT:** Ne pas laisser d'autres enfants jouer sans surveillance près du transat.
- **AVERTISSEMENT:** Pour éviter les risques ou les débuts d'incendies, ne pas laisser le transat près d'une source de chaleur, d'appareils électriques, au gaz, etc.
- **AVERTISSEMENT:** S'assurer que la housse soit toujours bien fixée à la structure du transat.
- **AVERTISSEMENT:** Ne jamais utiliser pour le transport de l'enfant dans un véhicule à moteur.
- **AVERTISSEMENT:** S'assurer que tous les composants sont toujours correctement fixés accrochés et montés.
- **AVERTISSEMENT:** Contrôler régulièrement d'éventuelles parties usées, vis desserrées, ou des matériaux usés ou décousus, afin de les changer immédiatement.
- **AVERTISSEMENT:** Ne pas mettre le transat avec l'enfant près de fenêtres ou de murs, en présence de cordes, de rideaux ou d'autres objets que l'enfant pourrait utiliser pour grimper ou qui pourraient être à l'origine d'un étouffement ou d'un étranglement.
- **AVERTISSEMENT:** Ne pas mettre le transat près de fenêtres ou de murs pour éviter que l'enfant ne perde l'équilibre et ne tombe.
- **AVERTISSEMENT:** Ne pas ajouter de cordes pour rallonger le système de fixation des jouets suspendus de la barre de jeu et ne pas faire de nœuds/boucles : ils risqueraient de former un nœud coulant susceptible de provoquer un étranglement.
- **AVERTISSEMENT:** Le jeu doit être utilisé uniquement sous la surveillance d'un adulte.
- **AVERTISSEMENT:** Vérifier régulièrement l'usure du produit et la présence de possibles cassures. En cas de dommages, ne pas utiliser la barre de jeu et le jouet suspendu, et le garder hors de la portée des enfants.
- **AVERTISSEMENT:** Il faut nécessairement enlever l'enfant lors du transport du transat.

**CONSEILS D'ENTRETIEN**

**COMPOSITION TEXTILE**

REVETEMENT: nouvelles matières. Extérieur: 100% polyester. Rembourrage: 100% polyester.

MINI REDUCTEUR: nouvelles matières. Extérieur 100% polyester. Rembourrage 100% polyester.



- Ce produit requiert un entretien régulier.
- Le nettoyage et l'entretien ne doivent être effectués que par un adulte.
- Contrôler régulièrement le transat afin de vérifier qu'il n'y ait pas de pièces cassées, endommagées ou manquantes: ne pas l'utiliser dans ce cas.
- Pour le lavage, suivre les indications sur l'étiquette du produit.



Laver à la main à l'eau froide



Ne pas blanchir



Ne pas sécher en machine



Ne pas repasser



Ne pas laver à sec

- Après chaque lavage, vérifier la résistance du tissu et des coutures.
- Une exposition prolongée du produit à la lumière du soleil pourrait provoquer une décoloration des tissus.

### Composants

- A - Pattes
- B - Pieds
- B1 - Caoutchouc antidérapant
- B2 - Boutons d'ouverture/fermeture
- C - Assise
- D - Mini réducteur
- DD - Appuie-tête
- E - Barre de jeu
- F - Bague coulissante
- G - Jouets amovibles
- H - Trous d'accrochage de la barre de jeu
- I - Poignées en tissu
- L - Ceintures de sécurité
- M - Boucles
- N - Fourches
- O - Anneau pour le réglage de la ceinture de sécurité
- P - Boutons d'inclinaison
- Q - Boutons à encliquetage

### ASSEMBLAGE

- Le transat est déjà assemblé, pour pouvoir l'utiliser il faut :
1. Ouvrir le transat en tirant l'assise vers le haut (dessin n° 1) jusqu'au dé clic qui indique l'ouverture correcte du produit. S'assurer que les deux cotés du transat soient bien ouverts.
  2. Accrocher la barre de jeu des deux côtés, en introduisant les deux extrémités inférieures de la barre dans les trous d'accrochage prévus à cet effet. (dessin n° 2)
- Il est donc possible de choisir la position d'utilisation préférée: .

### REGLAGE DOSSIER

3. Pour régler l'inclinaison du dossier vers le haut ou vers le bas, saisir les poignées latérales (dessin n° 3) et les tirer vers le haut en le maintenant enfoncés ; choisir l'une des 4 positions pour obtenir l'inclinaison désirée. Ce réglage peut se faire alors que l'enfant est couché dans le transat. Dans ce cas cependant, ce sera légèrement plus compliqué. AVERTISSEMENT : toujours accompagner le dossier avec les doigts durant le réglage de l'inclinaison. Pour passer d'une position inclinée à une position plus droite, il suffit de tirer le dossier vers le haut (dessin n° 4-5). AVERTISSEMENT : bien vérifier si le dossier est bloqué avant d'utiliser le transat.

### POSITION FIXE OU A BASCULE

4. Le transat s'utilise en position fixe ou à bascule :
  - Position fixe : tourner les deux pieds avant «B» dans le sens des

- aiguilles d'une montre jusqu'à ce que la partie inférieure du pied touche le sol (dessin n°6) ;
- Position à bascule : tourner les pieds avant «B» dans le sens contraire, de manière à ce que le pied ne touche pas le sol (dessin n°7).

### FERMETURE

5. Le transat peut être refermé pour le transport. AVERTISSEMENT : ne jamais le refermer lorsque l'enfant s'y trouve. Sortir l'enfant du transat avant de le replier !
6. Pour fermer le transat, il suffit d'enfoncer les deux boutons à l'intérieur des pieds avant (dessin n° 8) en même temps.
7. Pour rouvrir le transat, il suffit de tirer l'assise jusqu'au dé clic indiquant l'ouverture correcte.

### UTILISATION DES CEINTURES DE SECURITE

8. Dès la première utilisation, les ceintures de sécurité seront déjà accrochées (dessin n° 10) Pour les décrocher, appuyer sur les extrémités des fourches de la boucle et extraire les deux boucles. (dessin n° 11) Le transat est prêt pour y installer l'enfant. AVERTISSEMENT: Lors de l'utilisation, toujours boucler les ceintures, sans oublier de les faire passer autour de l'entrejambe et de vérifier qu'elles sont tendues et bien fixées. Il est possible de régler la tension des ceintures en faisant glisser le tissu sur la partie postérieure du dossier.
9. Tenir une extrémité de la boucle tout en tirant sur la sangle et en la faisant glisser dans l'anneau O pour modifier la tension des ceintures. (dessin n° 12)

### MINI REDUCTEUR

10. Le coussin réducteur D - DD est idéal dès la naissance et peut-être enlevé en fonction des besoins. Pour le fixer à l'assise, le placer sur l'assise et faire passer l'entrejambe dans la fente prévue à cet effet. (dessin n° 13). Faire passer les ceintures de sécurité dans les fentes latérales du réducteur (dessin n° 13a). Placer l'appuie-tête DD, à la hauteur souhaitée, il est possible de choisir trois hauteurs différentes; fixer l'appuie-tête à l'assise en faisant passer le lien dans la fente et la refermer à l'aide du velcro (dessin n° 14).

### BARRE DE JEU

11. Accrocher la barre de jeu «E» à la structure, en introduisant les extrémités inférieures dans les trous d'accrochage de la barre de jeu. (dessin n° 15) AVERTISSEMENT : s'assurer que la barre de jeu est bien accrochée avant chaque utilisation.
12. Les jouets amovibles peuvent être accrochés à la barre de jeu en introduisant leurs extrémités supérieures dans les trous de la barre en tissu (dessin n° 16). Il est possible de choisir les points d'accrochage d'une utilisation à l'autre et pour chaque jouet. Les jouets peuvent aussi être introduits dans les deux bagues coulissantes «F» qui se trouvent sur les deux arcs de la barre de jeu (dessin n° 17): le système SlideLine (tm) permet de faire glisser les jouets le long de l'arc et de changer à chaque fois les décors de jeu.

### DEHOUSSAGE

- Le revêtement et le mini réducteur du transat sont déhoussables pour permettre de les laver.
13. Ôter le mini réducteur. (dessin n° 18)
  14. Enlever les ceintures de sécurité des fentes dans le tissu et commencer à ôter le revêtement par l'avant. Décrocher les 4 boutons latéraux à encliquetage Q, placés sous les tubes métalliques (dessin n° 19), détacher le velcro situé en dessous (dessins n° 20 et 20A). Oter ensuite le tissu à travers la structure en veillant à ne pas l'abîmer. Pour remettre le revêtement, appliquer ces instructions en sens inverse en veillant à ce que la sangle inférieure en tissu passe à travers les articulations du réglage du dossier (dessin n° 21) et les supports de la barre de jeu.



## D SCHAUKELOWIPPE HoOpla

**WARNUNG:** LESEN SIE BITTE DIESE GEBRAUCHSANLEITUNGEN AUFMERKSAM DURCH, UM DIE SICHERHEIT IHRES KINDES NICHT ZU GEFÄHRDEN.

**WARNUNG!** ANLEITUNG FÜR SPÄTERE RÜCKFRAGEN AUFBEWAHREN

**WARNUNG:** VOR DEM GEBRAUCH EVENTUELLE POLYBEUTEL UND ALLE ELEMENTE, DIE TEIL DER PRODUKTVERPACKUNG SIND, ABNEHMEN UND ENTSORGEN SOWIE VON KINDERN FERNHALTEN.

### WARNUNG

- **WARNUNG:** Lassen Sie das Kind niemals unbeaufsichtigt.
- **WARNUNG:** Die Wippe darf nicht mehr verwendet werden, wenn das Kind bereits selbstständig sitzen kann, wenn es in der Lage ist, sich um sich selbst zu drehen oder wenn es aufstehen kann, indem es sich mit Händen, Knien und Füßen abdrückt.
- **WARNUNG:** Diese Wippe ist nicht für einen längeren Schlaf vorgesehen.
- **WARNUNG:** Stets das Rückhaltesystem verwenden
- **WARNUNG:** Die Verwendung der Wippe auf erhöhten Flächen wie Tischen, Stühlen usw. Ist gefährlich.
- **WARNUNG:** Verwenden Sie stets die Sicherheitsgurte und den Mittelsteg, wenn das Kind in der Schaukelwippe liegt; verstellen Sie deren Länge nach Bedarf mit Hilfe der Einstellvorrichtung.
- **WARNUNG:** Der Spielbügel darf niemals als Transportbügel für die Schaukelwippe verwendet werden.
- **WARNUNG:** Zulässiges Verwendungsalter: Ab der Geburt bis zu 9 kg Körpergewicht (etwa 6 Monate).
- **WARNUNG:** Die Wippe eignet sich nicht dafür, dass das Kind längere Zeit darin schläft. Falls Ihr Kind schlafen möchte, legen Sie es in eine Wiege oder in ein Bettchen.
- **WARNUNG:** Die Schaukelwippe nicht verwenden, falls Teile davon beschädigt, zerrissen sind oder fehlen.
- **WARNUNG:** Keine Zubehörteile, keine Ersatzteile oder andere Teile verwenden, die nicht vom Hersteller stammen.
- **WARNUNG:** Das Produkt und seine Be-

standteile dürfen ausschließlich von einem Erwachsenen zusammengesetzt werden.

- **WARNUNG:** Die Schaukelwippe ist nur für 1 Kind ausgelegt. Ein zweites darf nicht gleichzeitig hinein gelegt werden.
- **WARNUNG:** Die Schaukelwippe niemals auf unebenen Flächen stehen lassen.
- **WARNUNG:** Lassen Sie keine anderen Kinder unbeaufsichtigt in der Nähe der Schaukelwippe spielen.
- **WARNUNG:** Zur Vermeidung von Bränden die Schaukelwippe nicht in der Nähe von Hitzequellen, elektrischen Geräten, gasbetriebenen Geräten usw. aufstellen.
- **WARNUNG:** Vergewissern Sie sich, dass der Bezug immer korrekt am Gestell der Schaukelwippe befestigt ist.
- **WARNUNG:** Die Schaukelwippe nie zum Transportieren des Kindes in einem motorbetriebenen Fahrzeug verwenden.
- **WARNUNG:** Vergewissern Sie sich immer, dass alle Bestandteile korrekt befestigt und montiert sind.
- **WARNUNG:** Kontrollieren Sie regelmäßig den Zustand des Produktes, auf evtl. abgenutzte Teile, lockere Schrauben, abgenutzte Materialien oder aufgetrennte Nähte. Sollten beschädigte Teile festgestellt werden, müssen diese unverzüglich ausgetauscht werden.
- **WARNUNG:** Die Schaukelwippe nicht mit dem Kind darin in die Nähe von Fenstern oder Mauern stellen, wo Kordeln, Vorhänge oder anderes vom Kind dazu benutzt werden können, sich daran hochzuziehen oder sich damit zu ersticken oder zu erdrosseln.
- **WARNUNG:** Die Schaukelwippe nicht neben Fenstern oder Mauern stellen, damit das Kind nicht das Gleichgewicht verlieren und herunterfallen kann.

### TIPPS FÜR DIE PFLEGE

#### MATERIALZUSAMMENSETZUNG

**BEZUG:** Neue, moderne Materialien. Außenseite: 100% Polyester. Füllung: 100% Polyester.

**SITZVERKLEINERER:** Neue, moderne Materialien. Außenseite 100% Polyester. Füllung 100% Polyester.

• Dieses Produkt benötigt regelmäßige Wartung.

• Die Reinigungs- und Wartungsarbeiten dürfen nur von einem Erwachsenen durchgeführt werden.

• Prüfen Sie regelmäßig die Schaukelwippe auf eventuelle Beschädigungen oder fehlende Teile: gegebenenfalls nicht verwenden.

• Zur Reinigung halten Sie sich bitte an die Anleitungen auf dem Pflege-Etikett des Produkts.



Von Hand in kaltem Wasser waschen



Nicht bleichen



Nicht im Wäschetrockner trocknen



Nicht bügeln



Nicht chemisch reinigen

- Überprüfen Sie nach jeder Wäsche die Widerstandsfähigkeit des Bezugsstoffs und der Nähte.
- Wenn das Produkt lange der Sonne ausgesetzt wird, könnte dies zur Ausbleichung der Stoffe führen.

### Bestandteile

- A – Beine
- B – FüÙe
- B1 – Rutschfestes Gummi
- B2 – Tasten zum Öffnen/Schließen
- C – Sitzfläche
- D – Sitzverkleinerer
- DD – Kopfstütze
- E – Spielbügel
- F – Gleitring „SlideLine™“
- G – Spielfiguren
- H – Befestigungsöffnungen Spielbügel
- I – Griffe aus Stoff
- L – Sicherheitsgurte
- M – Gurtschlösser
- N – Gabeln
- O – Ring zur Verstellung des Sicherheitsgurts
- P – Tasten zur Neigungseinstellung
- Q – Druckknöpfe

### ZUSAMMENBAU

Die Wippe kommt schon montiert an, um sie verwenden zu können, ist wie folgt vorzugehen:

1. Die Schaukelwippe öffnen, indem man die Sitzfläche nach oben zieht (Abbildung 1) bis man ein Klicken hört, das die korrekte Öffnung des Produkts anzeigt. Sicherstellen, dass beide Seiten der Schaukelwippe korrekt geöffnet sind.
  2. Den Spielbügel an beiden Seiten einstecken, indem man die unteren Enden des Bügels in die speziellen Öffnungen zur Befestigung einfügt (Abbildung 2).
- Nun kann man die gewünschte Verwendungsposition wählen.

### VERSTELLUNG DER RÜCKENLEHNE

3. Um die Neigung der Rückenlehne von einer Position in eine andere zu verstellen, die beiden seitlichen Tasten greifen (Abbildung 3), sie gedrückt halten und nach oben/unten ziehen; die gewünschte Neigung unter den 4 zur Verfügung stehenden auswählen. Dies kann auch mit dem Kind in der Schaukelwippe durchgeführt werden. Es ist dann nur etwas schwieriger. ACHTUNG: Die Rückenlehne beim Verstellen der Neigung immer mit den Fingern begleiten.

Um von einer unteren Position in eine höheren überzugehen, kann man die Rückenlehne einfach nach oben ziehen (Abbildung 4-5).

ACHTUNG!: Immer sicherstellen, dass die Rückenlehne entsprechend blockiert ist, bevor man die Wippe benutzt.

### FIX- ODER SCHAUKELPOSITION

4. Die Schaukelwippe kann in Fix- oder in Schaukelposition verwendet werden:

- Fix-Position: Die zwei vorderen FüÙe B im Uhrzeigersinn drehen, bis der untere Teil des Fußes am Boden aufsetzt (Abbildung 6);
- Schaukelposition: Die vorderen FüÙe B in entgegengesetzte Richtung drehen (gegen den Uhrzeigersinn), so dass der Fuß den Boden nicht mehr berührt (Abbildung 7).

### SCHLIESSEN

5. Die Schaukelwippe kann für den Transport geschlossen werden. ACHTUNG!: Beim Schließen darf das Kind niemals in der Schaukelwippe sitzen. Das Kind aus der Wippe nehmen, bevor man das Gestell schließt!

6. Um die Schaukelwippe zu schließen, muss man die 2 Tasten auf der Innenseite der vorderen FüÙe (Abbildung 8) gleichzeitig drücken.
7. Um die Schaukelwippe wieder zu öffnen, braucht man nur die Sitzfläche nach oben zu ziehen (Abbildung 9) bis man ein Klicken hört, das auf das korrekte Öffnen hinweist.

### VERWENDUNG DER SICHERHEITSGURTE

8. Beim ersten Gebrauch sind die Sicherheitsgurte schon eingehakt (Abbildung 10).

Um sie zu lösen, die Enden der Gabeln des Gurtschlösses drücken und die zwei Gurtschlösser herausziehen (Abbildung 11). Die Schaukelwippe ist bereit, um das Kind aufzunehmen.

ACHTUNG: Bei der Verwendung stets daran denken, die Sicherheitsgurte anzuschlagen, indem Sie diese durch den Mittelsteg führen und sowohl ihre korrekte Spannung als auch ihre korrekte Befestigung prüfen.

Man kann die Spannung der Gurte einstellen, indem man auf sie einwirkt und den Stoff auf der Rückseite der Rückenlehne gleiten lässt.

9. Ein Ende des Gurtschlösses festhalten und gleichzeitig das Band ziehen und im speziellen O-Ring gleiten lassen, um die Spannung der Gurte zu ändern (Abbildung 12).

### SITZVERKLEINERER

10. Der Sitzverkleinerer D - DD ist ideal ab der Geburt und kann je nach Erfordernis entfernt werden. Um ihn am Sitz zu befestigen, legen Sie ihn auf die Sitzfläche und führen Sie den Mittelsteg durch den speziellen Schlitz (Abbildung 13). Führen Sie die Sicherheitsgurte durch die speziellen seitlichen Ösen des Sitzverkleinerers (Abbildung 13a).

Die Kopfstütze DD in die gewünschte Höhe einstellen – man kann unter drei verschiedenen Höhen wählen; die Kopfstütze am Sitz befestigen, indem man das Band durch die Öse führt und mit dem Klettverschluss schließt (Abbildung 14).

### SPIELBÜGEL

11. Den Spielbügel E an der Struktur befestigen, indem man die unteren Enden in die speziellen Öffnungen zur Befestigung einfügt (Abbildung 15). ACHTUNG! Vor jeder Verwendung stets sicherstellen, dass der Spielbügel korrekt befestigt ist.

12. Die Spielfiguren können am Spielbügel befestigt werden, indem man die oberen Enden in die speziellen Löcher am Stoffbügel einfügt (Abbildung 16). Man kann jedes Mal einen anderen Befestigungspunkt für jede Spielfigur wählen. Die Spielfiguren können auch in die zwei Gleitringe "F" eingefügt werden, die sich an den beiden Bögen des Spielbügels befinden (Abbildung 17): Das System SlideLine™ ermöglicht es, die Spielfiguren entlang dem Bogen gleiten zu lassen und jedes Mal die Spielszenarien zu ändern.

### ABNEHMBARER BEZUG

Der Stoffbezug und der Sitzverkleinerer können zum Waschen von der Wippe genommen werden.

13. Den Sitzverkleinerer abnehmen (Abbildung 18).
14. Die Sicherheitsgurte aus den Schlitzten im Stoff ziehen und beginnen, den Bezug von vorne abzunehmen. Die 4 Druckknöpfe Q seitlich unter den Metallrohren lösen (Abbildung 19), den Klettverschluss darunter öffnen (Abbildung 20 und 20A), danach den Stoff vom Gestell abziehen, dabei darauf achten, ihn nicht zu beschädigen. Um den Bezug wieder anzubringen, in umgekehrter Reihenfolge vorgehen und darauf achten, dass das untere Stoffband durch die Verstellgelenke der Rückenlehne (Abbildung 21) und die Halterung des Spielbügels geführt wird.



# HoOpla<sup>®</sup> RECLINED CRADLE

**IMPORTANT: READ THIS INSTRUCTION BOOKLET CAREFULLY IN ORDER NOT TO COMPROMISE THE SAFETY OF YOUR CHILD. IMPORTANT! KEEP FOR FUTURE REFERENCE. WARNING: BEFORE USE, REMOVE AND DISPOSE OF ALL PLASTIC BAGS AND PACKAGING MATERIALS AND KEEP THEM OUT OF REACH OF CHILDREN.**

## WARNINGS

- WARNING: Never leave the child unattended.
- WARNING: Do not use the reclined cradle once your child can sit unaided, if he can roll over or stand up pushing on his hands, knees and feet.
- WARNING: This reclined cradle is not intended for prolonged periods of sleeping.
- WARNING: Always use the restraint systems.
- WARNING: It is dangerous to use this reclined cradle on an elevated surface, e.g. a table, chairs, etc..
- WARNING: Always use the restraint system.
- WARNING: Never use the toy bar to carry the reclined cradle.
- WARNING: Age of permitted use: from birth to 9 kg (6 months).
- WARNING: This reclined cradle does not replace a cot or a bed. Should your child need to sleep, then it should be placed in a suitable cot or bed.
- WARNING: Do not use the reclined cradle if any components are broken or missing.
- WARNING: Do not use accessories or replacement parts other than those approved by the manufacturer.
- WARNING: The assembly of the product and all its components must be performed only by an adult.
- WARNING: Do not use the chair with more than one child at a time.
- WARNING: Never leave the chair on surfaces that are not perfectly horizontal.
- WARNING: Do not let other children play unattended near the chair.
- WARNING: To prevent fire hazards, do not

leave the chair near sources of heat, electric, gas devices, etc..

- WARNING: Make sure that the lining is properly secured to the structure of the chair.
- WARNING: Never use it to carry your child in a motor vehicle.
- WARNING: Always make sure that all parts are properly secured and mounted.
- WARNING: Check on a regular basis, possible worn parts, loose screws, worn or unstitched materials and immediately replace any damaged parts.
- WARNING: Do not place the chair with the child near windows or walls, where strings, curtains or other could be used by the child to climb or may pose choking or strangling hazards.
- WARNING: Do not place the chair near windows or walls to prevent the risk for the child of overreaching and falling over.
- WARNING: Do not attach any strings to extend the fastening systems of the toy bar's hanging toy and do not make knots/ loops: this may cause the accidental formation of loops that could pose strangling hazards.
- WARNING: The toys must always be used under the supervision of an adult
- WARNING: Check on a regular basis, the condition of the product and presence of any wear or damage. In case of damage, do not use the toy bar and the hanging toys and keep it out of reach of children.
- WARNING: The child must be removed from the chair when you need to carry the chair.

## MAINTENANCE ADVICE

### COMPOSITION OF THE FABRIC

COVER: all new materials. Exterior: 100% Polyester. Padding: 100% Polyester.

NEWBORN REDUCER PILLOW: all new materials. Exterior 100% polyester. Padding 100% polyester.

· This product requires periodical maintenance.

· Cleaning and maintenance operations must only be carried out by an adult.

· Check the chair on a regular basis for any cracks, damages, or missing parts: in this case, do not use.

· Follow the instructions indicated on the product label for washing.



Hand wash in cold water



Do not bleach



Do not use a dryer



Do not iron



Do not dry clean

- After every wash, check the resistance and strength the fabric and seams.
- Prolonged exposure of the product to the sun may cause discoloration of the fabrics.

### Components

- A- Legs
- B - Feet
- B1 - Anti-slip rubber
- B2 – Opening/ closing buttons
- C – Seat
- D – Newborn reducer pillow
- DD – Head rest
- E – Toy bar
- F – Slider ring
- G – Toys
- H- Holes for securing the toy bar
- I – Handles in fabric
- L- Safety belts
- M – Buckles
- N- Forks
- O- Ring to adjust the safety belt
- P- Reclining buttons
- Q- Snap buttons

### ASSEMBLY

The chair comes already assembled; to use it, the following steps must be carried out:

1. Open the chair by pulling the seat upwards (fig. 1) until hearing a click, indicating the correct opening of the product. Make sure that both sides of the chair are correctly opened.
  2. Fasten the toy bar on both sides, by inserting the lower ends of the bar into the relative fastening holes (fig. 2).
- At this point, you can choose the preferred position of use:

### BACKREST ADJUSTMENT

3. To adjust the backrest from a higher position to a more reclined, pull the two side buttons (fig. 3) and pull them upwards, keeping them pressed; choose the desired recline among the 4 positions available. This step can also be carried out with the child sitting in the chair. In this case, it will be slightly more difficult because of the child's weight. **WARNING!** Always hold and accompany the backrest with your fingers when adjusting the recline.

To go from a more reclined to a less reclined position, simply pull the backrest upwards (fig. 4-5). **WARNING!** Always check that the backrest is properly secured before use.

### FIXED OR ROCKING POSITION

4. The chair can be used in fixed or rocking position:

- Fixed position: rotate the two front feet B clockwise until the lower part of the foot touches the ground (fig. 6);
- Rocking position: rotate the front feet B in the opposite direction (anti-clockwise) so that the foot does not touch the ground (fig. 7).

### CLOSING THE CHAIR

5. The chair can be closed in order to be transported. **WARNING!** Closing operations shall never be carried with the child positioned inside the chair. Remove your child from the chair before closing it!
6. To close the chair, press the 2 buttons located inside the front feet (fig. 8) at the same time.
7. To re-open the chair, pull the seat upward (fig. 9) until hearing a click indicating the correct opening.

### USE OF SAFETY BELTS

8. The first time you use the chair, the safety belts will be fastened (fig. 10). To unfasten them, press the ends of the buckle's forks and extract the two buckles (fig. 11). The chair is ready to be used by the child.

**WARNING:** When in use, remember to always fasten the belts, by passing them around the leg divider and check the proper tensioning and fastening.

You can adjust the belts tension by pressing on them and sliding the fabric on the rear part of the backrest.

9. Hold an end of the buckle and at the same time, pull the strap and slide it inside the relative O ring, to adjust the belts tension (fig. 12).

### NEWBORN REDUCER PILLOW

10. The pillow D – DD is ideal from birth and can be removed as needed. To fasten it to the seat, place it on the seat and pass the leg divider through the relative slot (fig. 13). Thread the safety belts in the side slots of the pillow (fig. 13 a).

Position the head rest DD at the desired height; you can choose between three different heights. Fasten the head rest to the seat, passing the strap through the slot and close it with the Velcro (fig. 14).

### TOY BAR

11. Fasten the toy bar E to the structure, by inserting the lower ends into the relative fastening holes of the toy bar (fig. 15). **WARNING!** Always make sure that the toy bar is properly secured before use.

12. The toys can be secured to the toy bar, by inserting the upper ends in the holes located on the bar in fabric (fig. 16); you can choose a different fastening point for each toy. The toys can also be inserted in the two slider rings "F" located on the two arches of the toy bar (fig. 17): the SlideLine™ system allows you to slide the toys along the arch and change the play positions as required.

### REMOVABLE LINING

It is possible to remove the lining and newborn reducer pillow from the chair to wash them.

13. Remove the newborn reducer pillow (fig. 18).

14. Remove the safety belts from the slots on the fabric and begin removing the lining from the front side. Release the 4 snap buttons Q located on the side, under the metal tubes (fig. 19), detach the Velcro underneath (fig. 20 and 20A), and then remove the lining from the structure, making sure not to damage it. To replace the lining, follow the proceed in reverse, making sure the lower fabric strap passes through the adjusting points of the backrest (fig. 21) and supports of the toy bar.



# E HAMACA HoOpla

**IMPORTANTE: LEER DETENIDAMENTE ESTE MANUAL DE INSTRUCCIONES PARA NO COMPROMETER LA SEGURIDAD DE SU NIÑO. ¡IMPORTANTE! CONSERVAR PARA REFERENCIA FUTURA.**

**ATENCIÓN: ANTES DE UTILIZAR, QUITAR LAS POSIBLES BOLSAS DE PLÁSTICO Y TODOS LOS DEMÁS COMPONENTES QUE FORMEN PARTE DEL EMBALAJE DEL PRODUCTO O, EN CUALQUIER CASO, MANTENERLOS ALEJADOS DEL ALCANCE DE LOS NIÑOS.**

## ADVERTENCIAS

- **ATENCIÓN:** No dejar nunca al niño sin vigilancia en la hamaca.
- **ATENCIÓN:** No utilizar la hamaca si el niño es capaz de estar sentado solo, rodar sobre sí mismo o levantarse apoyándose en las manos, las rodillas y los pies.
- **ATENCIÓN:** Esta hamaca no se ha creado para largos períodos de sueño.
- **ATENCIÓN:** Utilizar siempre los sistemas de retención.
- **ATENCIÓN:** Es peligroso utilizar la hamaca sobre superficies elevadas como mesas, sillas, etc.
- **ATENCIÓN:** Utilizar siempre el sistema de retención cuando el niño esté sentado en la hamaca; si es necesario, regular su longitud a través de los específicos dispositivos de regulación.
- **ATENCIÓN:** No utilizar la barra de juego para transportar la hamaca.
- **ATENCIÓN:** Edad de uso permitida: del nacimiento a los 6 meses (9 kg).
- **ATENCIÓN:** La hamaca no sustituye una cama o una cuna. Si el niño necesita dormir, debe colocarse en una cama o cuna apropiada.
- **ATENCIÓN:** No utilizar la hamaca en caso de partes que faltan o están rotas.
- **ATENCIÓN:** No utilizar accesorios o partes de repuesto que no estén aprobados por el fabricante.
- **ATENCIÓN:** El producto y todos sus componentes deben ser ensamblados únicamente por un adulto.
- **ATENCIÓN:** No utilizar la hamaca con más de un niño a la vez.

- **ATENCIÓN:** No dejar nunca la hamaca sobre superficies no perfectamente horizontales.
- **ATENCIÓN:** No dejar que otros niños jueguen sin vigilancia cerca de la hamaca.
- **ATENCIÓN:** Para evitar riesgos o principios de incendios no dejar la hamaca cerca de fuentes de calor, aparatos eléctricos, de gas, etc.
- **ATENCIÓN:** Comprobar que la funda esté siempre sujeta correctamente a la estructura de la hamaca.
- **ATENCIÓN:** No utilizar nunca para transportar al niño en un vehículo de motor.
- **ATENCIÓN:** Asegurarse siempre de que todos los componentes estén sujetos y montados correctamente.
- **ATENCIÓN:** Controlar periódicamente posibles partes dañadas, tornillos sueltos, materiales sometidos a desgaste o descosidos y sustituir inmediatamente las posibles partes dañadas.
- **ATENCIÓN:** No poner la hamaca con el niño acomodado cerca de ventanas o paredes, donde cuerdas, cortinas u otros materiales pueden ser utilizados por el niño para treparse o ser causa de asfixia o estrangulamiento.
- **ATENCIÓN:** No poner la hamaca cerca de ventanas o paredes para evitar el riesgo que el niño pueda desequilibrarse y caerse.
- **ATENCIÓN:** No incorporar cuerdas para extender los sistemas de fijación del colgante de la barra de juego y no realizar nudos/ojales. Pueden permitir la formación accidental de nudos corredizos que pueden crear riesgos de estrangulamiento.
- **ATENCIÓN:** La utilización del juguete debe realizarse siempre bajo la vigilancia de un adulto.
- **ATENCIÓN:** Comprobar periódicamente el estado de desgaste del producto y la presencia de posibles roturas. En caso de daños visibles no utilizar el juguete y mantenerlo alejado del alcance de los niños.
- **ATENCIÓN:** Es necesario quitar al niño cuando se transporte la hamaca.

## RECOMENDACIONES PARA EL MANTENIMIENTO

### COMPOSICIÓN TEXTIL

REVESTIMIENTO: todos materiales nuevos. Exterior: 100% poliéster. Acolchado: 100% poliéster.

MINIRREDUCTOR: todos materiales nuevos. Exterior 100% poliéster. Acolchado 100% poliéster.

• Este producto necesita mantenimiento periódico.

• Las operaciones de limpieza y mantenimiento deben ser realizadas únicamente por un adulto.



- Controlar periódicamente la hamaca para comprobar la presencia de posibles roturas, daños o partes faltantes: en este caso no utilizar el producto.
- Para el lavado, observar las indicaciones que se indican en la etiqueta del producto.



Lavar a mano en agua fría



No usar lejía



No secar en secadora



No planchar



No lavar a seco

- Después de cada lavado, comprobar la resistencia del tejido y las costuras.
- Una larga exposición del producto al sol puede causar la descoloración de los tejidos.

### Componentes

A - Patas

B - Pies

B1 - Protectores de goma antideslizante

B2 - Botones de apertura/cierre

C - Asiento

D - Minirreductor

DD - Apoyacabeza

E - Barra de juego

F - Anillo slider

G - Juguetes

H - Orificios de enganche barra de juego

I - Asas de tejido

L - Cinturones de seguridad

M - Hebillas

N - Horquillas

O - Anillo para la regulación del cinturón de seguridad

P - Botones de reclinación

Q - Botones de enganche rápido

### ENSAMBLAJE

La hamaca se suministra ya ensamblada. Para poderla utilizar deben realizarse las siguientes operaciones:

1. Abrir la hamaca tirando del asiento hacia arriba (figura 1) hasta que se oiga un clic que indique la correcta apertura del producto. Comprobar que ambos lados de la hamaca estén abiertos correctamente.

2. Sujetar la barra de juego en ambos lados, introduciendo las extremidades inferiores de la barra en los orificios de enganche correspondientes (figura).

Ahora, es posible elegir la posición de utilización preferida:

### REGULACIÓN DEL RESPALDO

3. Para regular la inclinación del respaldo a partir de una posición más alta a una más inclinada, agarrar los dos botones laterales (figura 3) y tirar de los mismos hacia arriba manteniéndolos apretados; elegir la inclinación deseada entre las 4 posiciones disponibles. Esta operación puede ser realizada también con el niño acomodado en la hamaca. En este caso resultará ligeramente más difícil. ¡ATENCIÓN! Acompañar siempre el respaldo con los dedos durante las fases de regulación de la inclinación.

Para pasar de una posición más inclinada a una con una inclinación inferior, es posible tirar simplemente del respaldo hacia arriba (figura 4-5).

¡ATENCIÓN! Controlar siempre que el respaldo esté bloqueado apropiadamente antes de utilizarlo.

### POSICIÓN FIJA O BALANCÍN

4. Es posible utilizar la hamaca en posición fija o balancín:

- Posición fija: girar los dos pies delanteros B en sentido antihorario hasta que la parte inferior del pie toque el suelo (figura 6);
- Posición balancín: girar los pies delanteros B en sentido opuesto (sentido antihorario) hasta que el pie toque el suelo (figura 7).

### CIERRE

5. Es posible cerrar la hamaca para el transporte.

¡ATENCIÓN! Las operaciones de cierre no deben ser realizadas nunca con el niño acomodado en el interior de la hamaca. ¡Quitar al niño de la hamaca antes de cerrar la hamaca!

6. Para cerrar la hamaca es necesario presionar los 2 botones previstos en el interior de los pies delanteros (figura 8) simultáneamente.

7. Para volver a abrir la hamaca es suficiente tirar del asiento hacia arriba (figura 9) hasta que se oiga un clic que indica la correcta apertura.

### USO CON CINTURONES DE SEGURIDAD

8. Al utilizar el producto por primera vez, los cinturones de seguridad se encuentran ya enganchados (figura 10).

Para desengancharlos, presionar las extremidades de las horquillas de la hebilla y extraer las dos hebillas (figura 11). La hamaca está lista para acoger al niño.

ATENCIÓN: Cuando se utilice, abrochar siempre los cinturones pasándolos a través del separapiernas y comprobar que estén tensados y sujetos correctamente.

Es posible regular el tensado de los cinturones mediante los mismos y pasando el tejido por la parte posterior del respaldo.

9. Mantener firme una extremidad de la hebilla y simultáneamente tirar de la cinta y pasarlo por el específico anillo O, para modificar el tensado de los cinturones (figura 12).

### MINIRREDUCTOR

10. El reductor D - DD es apto a partir del nacimiento y puede quitarse según necesario. Para sujetarlo al asiento, posicionarlo en el asiento y pasar el separapiernas por la específica ranura (figura 13). Pasar los cinturones de seguridad por las específicas ranuras laterales del reductor (figura 13a).

Colocar el apoyacabeza DD al nivel deseado: es posible elegir entre tres diferentes alturas. Fijar el apoyacabeza al asiento pasando la parte textil a través de la ranura y cerrándola con el específico velcro (figura 14).

### BARRA DE JUEGO

11. Sujetar la barra de juego E a la estructura, introduciendo las extremidades inferiores en los correspondientes orificios de enganche de la barra de juego (figura 15) ¡ATENCIÓN! Comprobar siempre que la barra de juego esté sujeta correctamente antes de cada uso.

12. Los juguetes pueden engancharse a la barra de juego, introduciendo las extremidades superiores en los correspondientes orificios de enganche previstos en la barra en tejido (figura 16). Es posible elegir cada vez un punto de enganche diferente por cada juego. Los juguetes pueden introducirse también en los dos anillos slider "F" previstos en los dos arcos de la barra de juego (figura 17): el sistema Slideline™ permite deslizar los juguetes a lo largo del arco y cambiar los escenarios de juego cada vez.

### FUNDA EXTRAÍBLE

Es posible quitar la funda y el minirreductor de la hamaca para lavarlos.

13. Quitar el minirreductor (figura 18).

14. Extraer los cinturones de seguridad de las ranuras previstas en la parte textil y empezar a extraer la funda en la parte delantera. Desenganchar los 4 botones de enganche rápido Q previstos lateralmente debajo de los tubos metálicos (figura 19), desprender el velcro previsto en la parte inferior (figura 20 y 20A). Seguidamente, extraer la parte textil a través de la estructura cuidando de no dañarlo. Para volver a posicionar la funda, realizar las operaciones en sentido opuesto, cuidando de pasar la cinta en tejido a través de las articulaciones de regulación del respaldo (figura 21) y los soportes de la barra de juego.





## P ESPREGUIÇADEIRA HoOpla

**IMPORTANTE: LEIA ATENTAMENTE ESTE LIVRO DE INSTRUÇÕES PARA NÃO COMPROMETER A SEGURANÇA DO SEU FILHO. IMPORTANTE! GUARDÉ-O PARA CONSULTAS FUTURAS.**

**ATENÇÃO: ANTES DA UTILIZAÇÃO, REMOVA EVENTUAIS SACOS DE PLÁSTICO E TODOS OS ELEMENTOS QUE FAZEM PARTE DA EMBALAGEM DO PRODUTO E MANTENHA-OS FORA DO ALCANCE DAS CRIANÇAS.**

### ADVERTÊNCIAS

**ATENÇÃO:** Nunca deixe a criança na espreguiçadeira sem vigilância.

- **ATENÇÃO:** Não utilize a espreguiçadeira se a criança já for capaz de sentar-se sozinha, de rodar sobre si mesma ou de se elevar apoiando-se nas mãos, nos joelhos ou nos pés.
- **ATENÇÃO:** Esta espreguiçadeira não foi desenvolvida para períodos de sono prolongados.
- **ATENÇÃO:** Utilize sempre os sistemas de retenção.
- **ATENÇÃO:** É perigoso utilizar a espreguiçadeira sobre superfícies elevadas como, por exemplo, mesas, cadeiras, etc.
- **ATENÇÃO:** Utilize o sistema de retenção sempre que a criança estiver na espreguiçadeira; se necessário, regule o comprimento, utilizando os dispositivos de regulação específicos.
- **ATENÇÃO:** Não utilize a barra de brinquedos como pega para o transporte da espreguiçadeira.
- **ATENÇÃO:** Idade de utilização: desde o nascimento até aos 9kg de peso (6 meses).
- **ATENÇÃO:** A espreguiçadeira não substitui a cama nem o berço. Se a criança precisar de dormir, deve deitá-la na cama ou no berço.
- **ATENÇÃO:** Não utilize a espreguiçadeira se algum dos seus componentes estiver danificado ou em falta.
- **ATENÇÃO:** Não utilize acessórios ou peças de substituição não aprovados pelo fabricante.
- **ATENÇÃO:** A montagem do produto e de todos os seus componentes deve ser efetuada exclusivamente por um adulto.
- **ATENÇÃO:** Não utilize a espreguiçadeira com mais de uma criança de cada vez.

- **ATENÇÃO:** Nunca deixe a espreguiçadeira sobre planos que não sejam perfeitamente horizontais.
- **ATENÇÃO:** Não permita que outras crianças brinquem, sem vigilância, nas proximidades da espreguiçadeira.
- **ATENÇÃO:** Para evitar o perigo de incêndio, nunca deixe a espreguiçadeira perto de fontes de calor, de aparelhos elétricos, a gás, etc.
- **ATENÇÃO:** Certifique-se de que o revestimento está sempre corretamente fixado à estrutura da espreguiçadeira.
- **ATENÇÃO:** Nunca utilize a espreguiçadeira para o transporte da criança num veículo a motor.
- **ATENÇÃO:** Verifique sempre se todos os componentes estão corretamente encaixados e montados.
- **ATENÇÃO:** Verifique com regularidade a existência de peças desgastadas, parafusos desapertados, materiais gastos ou descosidos e substitua imediatamente as eventuais peças danificadas.
- **ATENÇÃO:** Não coloque a espreguiçadeira com a criança perto de janelas ou paredes nas quais se encontrem cordas, cortinas ou outros elementos que possam ser utilizados por ela para trepar ou que possam constituir perigo de asfixia ou estrangulamento.
- **ATENÇÃO:** Não coloque a espreguiçadeira próximo de janelas ou paredes, para evitar o risco de a criança se desequilibrar e cair.
- **ATENÇÃO:** Não acrescente cordões para alongar os sistemas de fixação do pendente da barra de brinquedos nem faça nós ou laçadas, porque isso poderá permitir a formação acidental de nós corrediços que poderão criar o risco de estrangulamento.
- **ATENÇÃO:** O brinquedo deve ser sempre utilizado sob a vigilância de um adulto.
- **ATENÇÃO:** Verifique com regularidade o estado de desgaste do brinquedo e a existência de eventuais danos. No caso de detetar algum componente danificado, não utilize a barra de brinquedos nem o brinquedo pendente e mantenha-o fora do alcance das crianças.
- **ATENÇÃO:** Quando quiser transportar a espreguiçadeira, deve retirar a criança.

### CONSELHOS DE MANUTENÇÃO

#### COMPOSIÇÃO TÊXTIL

REVESTIMENTO: tudo materiais novos. Exterior: 100% poliéster.

Enchimento: 100% poliéster.

REDUTOR: tudo materiais novos. Exterior: 100% poliéster. Enchimento: 100% poliéster.

- Este produto necessita de manutenção periódica.
- As operações de limpeza e manutenção devem ser efetuadas exclusivamente por um adulto.
- Inspeccione periodicamente a espreguiçadeira para verificar a existência de eventuais componentes partidos, danificados ou em falta. Se detetar algum nestas condições, não utilize a espreguiçadeira.
- Para a lavagem, siga as indicações da etiqueta do produto.



Lavar à mão em água fria



Não utilizar lixívia



Não secar na máquina



Não passar a ferro



Não limpar a seco

Não utilizar lixívia

· Depois de cada lavagem, verifique a resistência do tecido e das costuras.

· Uma prolongada exposição ao sol poderá desbotar os tecidos.

### Componentes

A – Pernas

B – Pés

B1 – Borracha antiderrapante

B2 – Botões de abertura/fecho

C – Assento

D – Almofada redutora

DD – Apoio de cabeça

E – Barra de brinquedos

F – Anel deslizante

G – Brinquedos

H- Orifícios de encaixe da barra de brinquedos

I -Pegas em tecido

L- Cintos de segurança

M – Fechos

N- Ganchos

O- Anel para regulação do cinto de segurança

P- Botões de reclinção

Q- Botões de mola

### MONTAGEM

A A espreguiçadeira já vem montada mas, para poder utilizá-la, deve efetuar as seguintes operações:

1. Abra a espreguiçadeira, puxando o assento para cima (figura 1) até ouvir um estalido que indica a correta abertura. Certifique-se de que a espreguiçadeira está corretamente aberta de ambos os lados.

2. Prenda a barra de brinquedos de ambos os lados, introduzindo as extremidades inferiores da barra nos orifícios de encaixe específicos (figura 2).

Neste momento é possível escolher a posição de utilização.

### REGULAÇÃO DO ENCOSTO

3. Para regular a inclinação do encosto, de uma posição mais alta para uma posição mais inclinada, segure nos dois botões laterais (figura 3) e puxe-os para cima, mantendo-os pressionados; escolha a inclinação desejada entre as 4 posições disponíveis. Esta operação também pode ser efetuada com a criança na espreguiçadeira mas será um pouco mais difícil. ATENÇÃO! Acompanhe sempre o encosto com os dedos, durante as fases de regulação da inclinação.

Para passar de uma posição mais inclinada para uma de inclinação inferior, basta puxar simplesmente o encosto para cima (figura 4-5).

ATENÇÃO! Verifique sempre se o encosto está devidamente bloqueado antes de utilizar.

### POSIÇÃO FIXA OU DE BALOIÇO

4. A espreguiçadeira pode ser utilizada em posição fixa ou de baloiço:

- Posição fixa: rode os dois pés frontais B no sentido dos ponteiros do relógio, até que a parte inferior do pé toque no chão (figura 6);
- Posição de baloiço: rode os pés frontais B na direção oposta (sentido contrário ao dos ponteiros do relógio), de modo que os pés toquem no chão (figura 7).

### FECHO

5. Pode fechar a espreguiçadeira para a transportar.

ATENÇÃO! As operações de fecho nunca devem ser efetuadas com a criança instalada na espreguiçadeira. Retire a criança da espreguiçadeira antes de fechar a estrutura!

6. Para fechar a espreguiçadeira, é necessário pressionar simultaneamente os 2 botões existentes no interior dos pés dianteiros (figura 8).

7. Para abrir de novo a espreguiçadeira, basta puxar o assento para cima (figura 9) até ouvir um estalido que indica a correta abertura.

### UTILIZAÇÃO DOS CINTOS DE SEGURANÇA

8. Quando utiliza a primeira vez, os cintos de segurança já estarão apertados (figura 10).

Para os desapertar, pressione as extremidades dos ganchos e retire os dois fechos (figura 11). A espreguiçadeira está pronta para receber a criança.

ATENÇÃO: Quando estiver a utilizar a espreguiçadeira, lembre-se de apertar sempre os cintos, fazendo-os passar pela correia separadora de pernas e verifique se estão bem esticados e bem fixos.

Pode regular a tensão dos cintos agindo diretamente sobre eles e fazendo deslizar o tecido pela parte de trás do encosto.

9. Segure uma ponta do fecho e, simultaneamente, puxe a correia e faça-a deslizar por dentro do anel O específico, para modificar a tensão dos cintos (figura 12).

### ALMOFADA REDUTORA

10. A almofada redutora D - DD é ideal desde o nascimento e pode ser removida de acordo com a necessidade. Para a fixar, coloque-a sobre o assento e faça passar a correia separadora de pernas pela abertura específica (figura 13). Passe os cintos de segurança pelas aberturas laterais da almofada redutora (figura 13 a).

Coloque o apoio de cabeça DD à altura desejada, escolhendo uma das três alturas possíveis; fixe o apoio de cabeça ao assento, fazendo passar a fita de velcro através da abertura e feche (figura 14).

### BARRA DE BRINQUEDOS

11. Prenda a barra de brinquedos E à estrutura, introduzindo as extremidades inferiores nos orifícios de encaixe próprios da barra de brinquedos (figura 15). ATENÇÃO! Antes de cada utilização, verifique sempre se a barra de brinquedos está bem fixa.

12. Os brinquedos podem ser presos à barra de brinquedos introduzindo as extremidades superiores nos orifícios próprios existentes na barra em tecido (figura 16). Pode ir variando os pontos de fixação de cada brinquedo. Os brinquedos também podem ser presos aos dois anéis deslizantes "F" existentes nos arcos da barra de brinquedos (figura 17): o sistema SlideLine™ permite fazer deslizar os brinquedos ao longo do arco e mudar os cenários de jogo de vez em quando.

### REMOÇÃO DO REVESTIMENTO

É possível remover o revestimento e o redutor da espreguiçadeira para o poder lavar.

13. Retire a almofada redutora (figura 18).

14. Retire os cintos de segurança das aberturas existentes no tecido e comece a remover o revestimento pela frente. Abra os 4 botões de mola Q situados lateralmente, por baixo dos tubos metálicos (figura 19), abra o velcro existente por baixo (figura 20 e 20A) e retire o tecido ao longo de toda a estrutura, tendo cuidado para não o danificar. Para colocar de novo o revestimento, repita estas operações em ordem inversa, prestando atenção para que a correia inferior em tecido passe através das articulações de regulação do encosto (figura 21) e dos suportes da barra de brinquedos.



**BELANGRIJK: LEES DEZE HANDLEIDING AANDACHTIG DOOR OM DE VEILIGHEID VAN JE KIND NIET OP HET SPEL TE ZETTEN. BELANGRIJK! BEWAREN VOOR LATERE RAADPLEGING.**

**LET OP: VERWIJDER VOOR HET GEBRUIK EVENTUELE PLASTIC ZAKKEN EN ALLE ANDERE VERPAKKINGSONDERDELEN EN GOOI ZE WEG OF HOUD ZE IN IEDER GEVAL BIJTEN HET BEREIK VAN KINDEREN.**

## WAARSCHUWINGEN

- LET OP: laat het kind nooit zonder toezicht in de relax achter
- LET OP: gebruik de relax niet wanneer je kind alleen kan zitten, als het zich kan draaien, op de knieën kan gaan zitten of zich op kan trekken
- LET OP: deze relax is niet bedoeld om er lange tijd in te slapen.
- LET OP: gebruik altijd de veiligheidssystemen.
- LET OP: het is gevaarlijk de relax op een verhoging te gebruiken, zoals tafels, stoelen, enz.
- LET OP: gebruik altijd het veiligheidssysteem als het kind in de relax zit. Stel de lengte ervan eventueel met de speciale regelaars af.
- LET OP: gebruik de speelboog niet om de relax te dragen.
- LET OP: toegestane gebruiksleeftijd: vanaf de geboorte tot 9 kg (6 maanden).
- LET OP: de relax vervangt geen bedje of wieg. Als het kind moet slapen, moet het in een bed of geschikte wieg worden gelegd.
- LET OP: gebruik de relax niet als er onderdelen stuk zijn of ontbreken.
- LET OP: gebruik geen accessoires of reserveonderdelen die niet door de fabrikant goedgekeurd zijn.
- LET OP: het product en zijn onderdelen mogen uitsluitend door een volwassene in elkaar worden gezet.
- LET OP: gebruik de relax niet voor meer dan één kind tegelijk.
- LET OP: zet de relax nooit op oppervlakken die niet perfect horizontaal zijn.
- LET OP: laat andere kinderen niet zonder toezicht in de buurt van de relax spelen.
- LET OP: zet de relax niet in de buurt van

warmtebronnen, elektrische of op gas werkende apparaten, enz. om gevaar voor, of beginnende brand, te voorkomen.

- LET OP: verzeker je ervan dat de hoes altijd goed op het frame van de relax is bevestigd.
- LET OP: nooit gebruiken om het kind in een gemotoriseerd voertuig te vervoeren.
- LET OP: verzeker je er altijd van dat alle onderdelen goed zijn vastgemaakt en gemonteerd.
- LET OP: controleer regelmatig op eventuele versleten onderdelen, losse schroeven, versleten materialen, losse naden en vervang eventuele beschadigde onderdelen onmiddellijk.
- LET OP: zet de relax met het kind erin niet bij ramen of muren, waar koorden, gordijnen en dergelijke door het kind kunnen worden gebruikt om te klimmen, of het kunnen verstikken, of wurgen.
- LET OP: zet de relax niet in de buurt van ramen of muren om te voorkomen dat het kind zijn evenwicht kan verliezen en kan vallen.
- LET OP: gebruik geen touwen om de bevestigingssystemen van de hanger van de speelboog te verlengen en maak geen knopen/lussen: hierdoor kunnen per ongeluk stroppen ontstaan, die gevaar voor wurging kunnen veroorzaken.
- LET OP: het speelgoed mag uitsluitend onder toezicht van een volwassene worden gebruikt.
- LET OP: controleer het product regelmatig op slijtage en eventuele gebreken. Gebruik de speelboog en het hangende speelgoed in geval van beschadiging niet meer en houd het buiten het bereik van kinderen.
- LET OP: Als je de relax verplaatst, dan moet het kind eruit worden gehaald.

## ONDERHOUDSTIPS SAMENSTELLING STOF

**BEKLEDING:** allemaal nieuw materiaal. Buitenkant: 100% polyester. Vulling: 100% polyester.

**VERKLEINKUSSEN:** allemaal nieuw materiaal. Buitenkant 100% polyester. Vulling 100% polyester.

- Dit artikel heeft geregeld onderhoud nodig.
- Reinigings- en onderhoudswerkzaamheden mogen alleen door een volwassene worden verricht.
- Controleer de relax regelmatig op eventuele breuken, beschadigingen of ontbrekende delen: gebruik het in dat geval niet.
- Volg bij het wassen de aanwijzingen op het etiket van het product.



Met koud water met de hand wassen



Niet bleken



Niet in de droogtrommel drogen



Niet strijken



Niet chemisch laten reinigen

- Controleer de stevigheid van de stof en de naden na iedere wasbeurt.
- Door langdurige blootstelling aan de zon kan de kleur van de stof van de relax verbleken.

### Onderdelen

- A - Poten
- B - Onderpootjes
- B1 - Antisliprubber
- B2 - Open/dicht knoppen
- C - Zitting
- D - Verkleinkussen
- DD - Hoofdsteun
- E - Speelboog
- F - Schuifring
- G - Speelgoed
- H - Bevestigingsgaten speelboog
- I - Stoffen handgrepen
- L - Veiligheidsgordels
- M - Gespen
- N - Vorken
- O - Ring om de veiligheidsgordel af te stellen
- P - Verstelknoppen
- Q - Drukknoppen

### MONTAGE

De relax wordt gemonteerd geleverd. Om hem te kunnen gebruiken moeten de volgende handelingen worden verricht:

1. Klap de relax uit door de zitting omhoog te trekken (figuur 1) tot je een klik hoort die aangeeft dat het product goed is geopend. Verzeker je ervan dat beide kanten van de relax goed zijn geopend.
  2. Bevestig de speelboog aan beide kanten door de onderste uiteinden van de boog in de hiervoor bestemde bevestigingsgaten te steken (figuur 2).
- Nu kan de gewenste gebruiksstand worden gekozen:

### DE RUGLEUNING AFSTELLEN

3. Om de rugleuning van een hogere stand op een schuinere te zetten, pak je de twee knoppen aan de zijkanten vast (figuur 3) en trek je ze omhoog terwijl je ze ingedrukt houdt. Kies de gewenste stand uit de 4 beschikbare. Deze handeling kan ook worden verricht met het kind in de relax. In dat geval zal het een beetje moeilijker gaan. LET OP!: begeleid de rugleuning tijdens het afstellen van de schuine stand altijd met de hand.

Om van een schuinere stand op een minder schuine stand over te gaan, kun je de rugleuning gewoon omhoog trekken (figuur 4-5). LET OP!: controleer voor het gebruik altijd of de rugleuning goed vastzit.

### VASTE- OF SCHOMMELSTAND

4. De relax kan op de vaste of de schommelstand worden gebruikt:

- Vaste stand: draai de twee pootjes aan de voorkant B met de klok mee tot de onderkant van het pootje op de grond staat (figuur 6);
- Schommelstand: draai de twee pootjes aan de voorkant B in de tegenovergestelde richting (tegen de klok in), zodat het pootje niet op de grond staat (figuur 7).

### SLUITEN

5. De relax kan worden ingeklapt om ze te transporteren. LET OP!: de relax mag niet worden ingeklapt met het kind in de relax. Haal het kind uit de relax voordat je het frame inklapt!
6. Om de relax in te klappen, moeten de 2 knoppen in de pootjes aan de voorkant tegelijk (figuur 8) worden ingedrukt.
7. Om de relax weer uit te klappen, trek je zitting omhoog (figuur 9) tot je een klik hoort die aangeeft dat ze goed is uitgeklapt.

### HET GEBRUIK VAN DE VEILIGHEIDSGORDELS

8. Bij het eerste gebruik zijn de veiligheidsgordels al bevestigd (figuur 10).

Om ze te verwijderen, druk je op de uiteinden van de vorkjes van de gesp en haal je de twee gespen weg (figuur 11). De relax is nu klaar om het kind erin te zetten.

LET OP: denk eraan als het wordt gebruikt, dat je de gordels altijd omdoet en ze om het tussenbeenstuk laat lopen, en controleer zowel de juiste spanning als de juiste bevestiging ervan.

De spanning van de gordels kan worden geregeld, door ze af te stellen en de stof aan de achterkant van de rugleuning te laten lopen.

9. Houd een uiteinde van de gesp tegen, trek tegelijkertijd aan de band en laat hem door de hiervoor bestemde ring O lopen om de spanning van de gordels te wijzigen (figuur 12).

### VERKLEINKUSSEN

10. Het verkleinkussen D - DD is ideaal vanaf de geboorte en kan afhankelijk van de behoeften worden verwijderd. Om het op de zitting te bevestigen, leg je het erop en haal je het tussenbeenstuk door de hiervoor bestemde opening (figuur 13). Laat de veiligheidsgordels door de speciale openingen in de zijkanten van het verkleinkussen lopen (figuur 13 a).

Plaats de hoofdsteun DD op de gewenste hoogte. Je kunt uit verschillende hoogtes kiezen. Zet de hoofdsteun aan de zitting vast door het lint door de opening te laten lopen en het met de speciale velcro te sluiten (figuur 14).

### SPEELBOOG

11. Bevestig speelboog E aan het frame door de onderste uiteinden in de speciale bevestigingsopeningen van de speelboog te steken (figuur 15). LET OP! Verzeker je er voor ieder gebruik altijd van dat de speelboog goed is vastgezet.

12. De speeltjes kunnen aan de speelboog worden bevestigd door de bovenste uiteinden in de speciale openingen te steken die zich in de stoffen boog bevinden (figuur 16). Het is mogelijk iedere keer een ander bevestigingspunt voor ieder speeltje te kiezen. De speeltjes kunnen ook in de twee schuifringen "F" worden gestoken die zich op de twee boogjes van de speelboog bevinden (figuur 17): met het SlideLine™ systeem kunnen de speeltjes langs de boog schuiven en kunnen de spelscenario's iedere keer worden veranderd.

### DE BEKLEDING VERWIJDEREN

De bekleding en het verkleinkussen kunnen van de relax worden verwijderd om ze te wassen.

13. Verwijder het verkleinkussen (figuur 18).

14. Haal de veiligheidsgordels uit de openingen in de stof en begin de bekleding aan de voorkant weg te nemen. Maak de 4 drukkknoppen Q aan de zijkanten onder de metalen buizen los (figuur 19), maak de velcro eronder los (figuur 20 en 20A). Verwijder de stof vervolgens van het hele frame en kijk uit dat de stof niet wordt beschadigd. Om de bekleding weer aan te brengen, handel je in omgekeerde volgorde. Let er hierbij op dat de onderste stoffen band door de afstelsharnieren van de rugleuning (figuur 21) en de steunen van de speelboog loopt.



# BABYSITTER

VIKTIGT: LÄS NOGA INSTRUKTIONERNA SÅ ATT BARNETS SÄKERHET INTE RISKERAS.

VIKTIGT! SPARA FÖR FRAMTIDA BRUK.

OBS: TA FÖRST AV OCH SLÄNG EVENTUELLA PLASTPÅSAR OCH ALLA ANDRA KOMPONENTER AV FÖRPACKNINGSMATERIALET FÖRE ANVÄNDNING, ELLER FÖRVARA UTOM RÄCKHÅLL FÖR BARN.

## ANVISNINGAR

- OBS: lämna aldrig barnet i babysittaren utan tillsyn
- OBS: Använd inte babysittaren, om barnet kan sitta själv, resa sig och välta över, eller resa sig och stödja på händer, knän eller fötter.
- OBS: Babysittaren är inte avsedd för längre sovstunder.
- OBS: Använd alltid spänningsanordningen.
- OBS: VARNING! Det är farligt att använda gungan på upphöjda ytor, t.ex. bord, stolar med mera.
- OBS: Använd alltid säkerhetsremmarna och grenskyddet när barnet sitter i babysittaren; reglera eventuellt längden.
- OBS: Använd inte lekstängen som handtag för att bära babysittaren.
- OBS: Lämplig användningsålder: för spädbarn upp till 9 kg (6 månader)
- OBS: den här babysittaren ersätter inte en säng eller vagg. Lägg barnet i en lämplig säng eller vagg, om det behöver sova.
- OBS: Använd inte babysittaren om någon del gått sönder eller saknas.
- OBS: Använd bara tillbehör eller reservdelar som godkänts av tillverkaren.
- OBS: Produkten och alla dess komponenter får endast monteras av vuxen person.
- OBS: Sätt inte mer än ett barn i babysittaren.
- OBS: Lämna aldrig babysittaren på ojämna plan.
- OBS: Lämna inte andra lekande barn utan tillsyn i närheten av babysittaren.
- OBS: Lämna inte i närheten av värmekällor, el- eller gasapparater osv. för att undvika risk eller början till brand.

- OBS: Se till att fodret alltid är korrekt fäst vid babysittarens ställning.
- OBS: Använd aldrig för att transportera barnet i ett motorfordon.
- OBS: Se alltid till att alla komponenter hålls fast och monterats rätt.
- OBS: Kontrollera regelbundet om delar är slitna, skruvar lossat, material utnött eller gått upp i sömmarna och byt omedelbart ut skadade delar.
- OBS: Ställ inte babysittaren nära fönster eller väggar där snören, gardiner eller annat kan användas av barnet för att klättra upp eller där det kan kvävas eller strypas.
- OBS: Ställ inte vid fönster eller väggar där barnet kan förlora balansen och ramla.
- OBS! Bind inte flera snören på babysittaren för att förlänga fästena till de lekföremål som hänger på lekstängen och gör inga knutar/öglor: löpknutar kan då bildas vilket kan medföra risk för strypning.
- OBS! Lekföremålet ska alltid användas under tillsyn av en vuxen person.
- OBS: Kontrollera regelbundet om produkten är sliten eller om andra delar gått sönder. Använd inte lekstängen och leksaken som hänger, om den gått sönder och förvara utom räckhåll för barn.
- OBS: Bär aldrig barnet i babysittaren.

## SKÖTSELRÅD

### TEXTILMATERIAL

- KLÄDSEL: alla material är nya. Utvändigt: 100 % polyester. Stoppning: 100 % polyester.
- SITTINLÄGG: alla material är nya. Utvändigt 100 % polyester. Stoppning 100 % polyester.
- Den här produkten behöver regelbunden skötsel.
- Får bara rengöras och skötas av en vuxen person.
- Kontrollera regelbundet att produkten inte gått sönder, skadats eller om delar saknas. Använd i så fall inte.
- Följ tvättnanvisningarna på produktetiketten.



Handtvätt i kallt vatten



Blek inte



Torktumla inte



Stryk inte



Kemtvätta inte

- Kontrollera tygets eller sömmarnas hållbarhet efter varje tvätt.
- Vid för lång exponering för solljus kan tygen missfärgas.

## Komponenter

- A - Stödben
- B - Fötter
- B1 - Glidskydd

BZ – Öppna/stäng-knappar  
C - Sits  
D - Sittinlägg  
DD - Huvudstöd  
E - Lekstång  
F – Bandring  
G - Lekföremål  
H – Hål att haka fast lekstången i  
I – Handtag i tyg  
L - Säkerhetsremmar  
M - Spännen  
N - Byglar  
O – Reglagering för säkerhetsremmen  
P – Reglageknappar för lutning  
Q – Tryckknappar

## MONTERING

Babysittern är monterad vid inköpet, för att använda den ska följande utföras.

1. Öppna babysittern genom att dra sitsen uppåt (fig. 1) tills ett klickljud hörs när den öppnats korrekt. Se till att båda sidorna av babysittern är helt öppna.
  2. Sätt fast pekstången från båda sidor genom att sätta i de nedre ändarna av stängen i de avsedda hålen (fig. 2).
- Nu kan du välja i vilket läge babysittern ska användas

## REGLERING AV RYGGSTÖDET

3. Ryggstödet lutning regleras från ett högre till ett lägre läge så här: ta tag i de två sidoknapparna (fig. 3) och dra uppåt medan du håller dem intryckta; välj önskad lutning av de 4 som finns att välja på. Detta går att göra även när barnet sitter i. I så fall kan det bli något svårare. OBS! Följ alltid ryggstödet med fingrarna medan du reglerar lutningen.

För att gå från ett mer lutat läge till ett med mindre lutning, gå det att helt enkelt dra ryggstödet uppåt (fig. 4-5).  
OBS! Kontrollera alltid att ryggstödet är blockerat innan det används.

## FAST ELLER GUNGLÄGE

4. Babysittern kan användas i fast eller gungande läge:

- Fast läge: Vrid två framfötterna B medurs tills den nedre delen av foten vidrör golvet (fig. 6);
- Gungläge: vrid de båda framfötterna B i motsatt riktning (moturs) så att foten inte vidrör golvet (fig. 7).

## HOPFÄLLNING

5. Babysittern kan fällas ihop för transport.  
OBS! Hopfällningen får inte utföras med barnet sittandes i babysittern. Ta ur barnet innan den fälls ihop!
6. För att fälla ihop babysittern måste du trycka på de 2 knapparna som sitter i framfötterna (fig. 8) samtidigt.
7. För att fälla upp babysittern är det bara att dra sitsen uppåt (fig. 9) tills du hör ett klickljud när den öppnats korrekt.

## ANVÄND SÄKERHETSREMMARNA

8. Vid första användningen är säkerhetsremmarna vanligen fasthakade (fig. 10).  
För att lossa dem trycker du på ändarna på spännets gafflar och drar ur de två spännena (fig. 11). Babysittern är nu färdig att ta emot barnet.
- OBS! När den används, kom ihåg att alltid spänna fast remmarna så att de passerar kring grenbandet och kontrollera att de är korrekt spända och fästa.
- Det går att reglera remmarnas spänning genom att manövrera dem på ryggstödet baksida.
9. Håll fasat en ände av spännnet och dra samtidigt i bandet och låt glida in i avsedd ring O för att ändra remmarnas spänning (fig. 12).

## SITTINLÄGG

10. Kuddinlägget D – DD är idealiskt för nyfödda och kan tas

bort efter behoven. För att sätta fast den på sitsen, lägg den på denna och låt passera grenbandet i avsedd springa (fig. 13). Låt spänningsanordningens remmar passera genom avsedda sidohål på sittinlägget (fig. 13 a).

Placera kuddinlägget DD vid önskad höjd, det går att välja mellan tre olika höjder, fäst vid sitsen genom att passera bandet genom hålet och stäng igen med kardborrbandet (fig. 14).

## LEKSTÅNG

11. Fäst lekstången E vid babysitterns struktur, stick in de nedre ändarna i avsedda hål för fasthakning av lekstången (fig. 15). OBS! Se alltid till att lekstången är ordentligt fasthakad varje gång den ska användas.

12. Lekföremålen kan sättas fast på lekstången genom att de övre ändarna sticks in i hålen på tygstången (fig. 16), du kan välja från gång till gång vilken fästpunkt som önskas för varje lekföremål. Lekföremålen kan sättas in i de två bandringar F som sitter på lekstången (fig. 17); med systemet SlideLine™ kan lekföremålen skjutas längs bågen och ändra fantasins händelseförlopp varje gång.

## HUR FODRETTAS AV

Du kan ta av klädseln och sittinlägget för att tvätta dem.

13. Ta ur sittinlägget (fig. 18).

14. Lossa säkerhetsremmarna från öppningarna på tyget och börja dra av klädseln framifrån. Lossa de 4 tryckknapparna Q som sitter på sidorna under metallrören (fig. 19), lossa kardborrbandet under dessa (fig. 20 och 20A), lossa sedan tyget genom hela strukturen, var försiktig så att det inte går sönder. För att sedan sätta på klädseln igen går du tillväga i motsatt följd, se upp så att det nedre tygbandet går genom ryggstödet reglage (fig. 21) och lekstångens hållare.





# HoOpla<sup>®</sup> LIGGESTOL

OBS: LÆS OMHYGGELIGT DENNE VEJLEDNING, FOR IKKE AT UDSÆTTE DIT BARN SIKKERHED FOR FARE. VIGTIGT! SKAL OPBEVARES MED HENBLIK PÅ FREMTIDIG REFERENCE.

GIV AGT: FJERN OG ELIMINÉR EVENTUELLE PLASTIKPOSER OG ALLE ELEMENTERNE, DER UDGØR PRODUKTEMBALLAGEN, INDEN BRUG, ELLER SØRG UNDER ALLE OMSTændIGHEDER FOR, AT HOLDE DEM UDEFOR BØRNS RÆKKEVIDDE.

## ADVARSLER

- GIV AGT: Efterlad aldrig barnet uden opsyn i liggestolen
- GIV AGT: Benyt ikke liggestolen hvis barnet er i stand til at sidde oprejst uden hjælp, eller hvis det er i stand til at rulle rundt eller hvis det kan løfte sig ved hjælp af hænder, knæ og fødder.
- GIV AGT: Denne liggestol er ikke egnet til længerevarende søvnperioder.
- GIV AGT: Benyt altid fastspændingssystemet.
- GIV AGT: Det er farligt at anvende liggestolen på en høj overflade, som for eksempel borde, stole, osv.
- GIV AGT: Benyt altid fastspændingssystemet, når barnet sidder i liggestolen; selernes længde kan eventuelt justeres med de relevante anordninger.
- GIV AGT: Løft aldrig liggestolen ved hjælp af legetøjsholderen.
- GIV AGT: Tilladt alder for brug: fra fødslen og op til 9 kg (6 måneder).
- GIV AGT: Liggestolen kan ikke erstatte en barneseng eller vugge. Barnet bør anbringes i en egnet seng eller vugge, når det har behov for at sove.
- GIV AGT: Benyt aldrig liggestolen hvis den er skadet eller dele heraf mangler.
- GIV AGT: Benyt aldrig understyr eller reservedele, som ikke er godkendt af fabrikanten.
- GIV AGT: Samling af produktet og alle dets komponenter må udelukkende udføres af en voksen person.
- GIV AGT: Anvend aldrig liggestolen til mere end et barn ad gangen.

- GIV AGT: Efterlad aldrig liggestolen på ikke fuldstændigt vandrette overflader.
- GIV AGT: Lad aldrig andre børn lege uden opsyn i liggestolens nærhed.
- GIV AGT: Efterlad aldrig liggestolen i nærheden af varmekilder, af elektriske apparater, af gas, osv., for at undgå risici eller fare for antænding.
- GIV AGT: Kontrollér, at foret altid er fastspændt korrekt på liggestolens struktur.
- GIV AGT: Anvend aldrig stolen til transport af barnet i et motorkøretøj.
- GIV AGT: Kontrollér altid, at alle komponenterne er fastspændt og monteret korrekt.
- GIV AGT: Kontrollér jævnligt, om der er nedslidte dele, løsnede skruer, materialer som er slidte eller gået op i sømmen, og udskift øjeblikkeligt eventuelt beskadigede dele.
- GIV AGT: Anbring aldrig liggestolen med barnet i nærheden af vinduer eller vægge, hvor barnet kan nå snore, gardiner eller andet, som kan være en hjælp til at klatre op eller som kan være årsag til kvælning eller strangulering.
- GIV AGT: Placér aldrig liggestolen i nærheden af vinduer eller vægge, for at undgå risikoen for, at barnet kan læne sig ud og falde ned.
- GIV AGT: Tilføj aldrig snore eller andet, for at forlænge fæstesystemerne til nedhængt fra legetøjsholderen og undlad at slå knuder/løkker på de eksisterende: Dette vil kunne medføre, at der utilsigtet skabes snarer, der kan skabe risiko for strangulering.
- GIV AGT: Brug af dette legetøj skal altid overvåges af en voksen.
- GIV AGT: Kontrollér med jævne mellemrum produktet for slitage og tilstedeværelse af eventuelle skader. Anvend aldrig legetøjsholderen, hvis denne eller det nedhængende legetøj er beskadiget, men opbevar den udenfor børns rækkevidde.
- GIV AGT: Barnet skal tages ud af liggestolen, når denne transporteres.

## RÅD OM VEDLIGEHOLDELSE

### STOFKOMPOSITION

- BEKLÆDNING: Komplet nye materialer. Yderside: 100% polyester. Polstring: 100% polyester.
- MINIINDSATS: Komplet nye materialer. Udvendigt 100% polyester. Polstring 100% polyester.
- Dette produkt har behov for jævnlig vedligeholdelse.

- Handlingerne omkring rengøring og vedligeholdelse må kun udføres af en voksen.
- Efterse jævnligt liggestolen, for at kontrollere for eventuelle brud, beskadigelser eller manglende dele: Undlad brug i sådanne tilfælde.
- Overhold vaskeanvisningerne på produktets etiket..



Håndvask i koldt vand



Må ikke tørres mekanisk



Stryg aldrig



Må ikke renses



Tør ikke ren

- Kontrollér stoffets og syningernes tilstand efter hver vask.
- En længerevarende udsætning for sollys kan medføre en afblegning af produktets tekstiler.

### Komponenter

- A – Ben
- B – Fødder
- B1 – Skridsikkert gummi
- B2 – Åbne/lukketaster
- C – Sæde
- D – Miniindsats
- DD – Hovedstøtte
- E – Legetøjsholder
- F – Glidering
- G – Legetøj
- H- Legetøjsholderens fæstehuller
- I- Stoffhåndtag
- L- Sikkerhedssele
- M – Spænder
- N- Gafler
- O- Ring til justering af sikkerhedssele
- P- Indstillingstaster
- Q- Klikstopknapper

### MONTERING

Ligestolen leveres allerede monteret, men følgende handlinger skal udføres, før den tages i brug:

1. Åbn liggestolen, ved at trække sædet opad (figur 1) til der lyder et klik, som angiver at produktet er åbnet korrekt. Kontrollér at begge sider af liggestolen er åbnet korrekt.
2. Fastsæt legetøjsholderen i begge sider, ved at stikke nedre ende af holderen ind i de relevante fæstehuller (figur 2). Det er nu muligt, at vælge den foretrukne brugsposition.

### INDSTILLING AF RYGLÆN

3. Ryglænets hældning kan reguleres fra en høj position til en lavere, ved at tage fast om de to sidemonterede taster (figur 3) og trække disse opad, mens de holdes trykket; vælg den ønskede hældning blandt de 4 disponible positioner. Denne handling kan også udføres med barnet i liggestolen. Handlingen vil i dette tilfælde dog være en smule sværere at udføre. GIV AGT!: Understøt altid ryglænet med fingrene under hældningsindstillingsfasere.

Det er nok, blot at trække ryglænet opad (figur 4-5), for at passere fra en lavere til en højere position. GIV AGT!: Kontrollér altid, at ryglænet er korrekt blokeret inden brug.

### STATIONÆR ELLER GYNGESTOLSPPOSITION

4. Det er muligt at anvende liggestolen i den stationære position eller som en gyngestol:
  - Stationær position: Drej de to frontale fødder B i urets retning, indtil fodens nedre del er i berøring med underlaget (figur 6);
  - Gyngestolsposition: Drej de frontale fødder B i den modsatte retning (mod uret), så foden ikke er i berøring med underlaget (figur 7).

### LUKNING

- 1. Liggestolen kan klappes sammen ved transport. GIV AGT!: Lukkehendingerne må aldrig udføres med barnet i liggestolen. Fjern barnet fra liggestolen, inden strukturen klappes sammen!
- 2. Det er nødvendigt at trykke samtidig, på de 2 taster i de frontale fødder (figur 8), for at klappe liggestolen sammen.
- 3. Liggestolen åbnes igen ved blot at trække sædet opad (figur 9) indtil der lyder et klik, som angiver den korrekte åbning

### BRUG AF SIKKERHEDSSELER

8. Sikkerhedsseleer er allerede lukket i (figur 10) ved førstegangsbrug. Disse åbnes ved at trykke udvendigt på spændets gafler og trække de to spænder ud (figur 11). Nu er liggestolen klar til, at barnet kan lægges heri. GIV AGT!: Husk altid på, at spænde sikkerhedsseleer under brug. Disse skal føres om skridtremmen og kontrollér altid at både spændingsgrad og fastspænding er korrekt. Selernes spænding kan justeres ved at indvirke herpå og skubbe stoffet på ryglænets bagside.
9. Hold fast i spændets ydre og træk samtidig i remmen, så den føres frem internt i den relevante ring O, for at ændre selernes spænding (figur 12).

### MINIINDSATS

10. Indsatspuden D - DD er ideel fra fødslen og kan senere tages ud, alt efter behov. Den fastgøres til sædet ved at anbringe den herpå og føre skridtremmen ind igennem den relevante åbning (figur 13). Før sikkerhedsseleer ind igennem de relevante slider i indsatsen (figur 13 a). Placer hovedstøtten DD i den ønskede højde, der kan vælges mellem tre forskellige højder; fastgør hovedstøtten til sædet ved at lade båndet passere gennem slidsen og lukke det med burrestykket (figur 14).

### LEGETØJSHOLDER

11. Fastspænd legetøjsholderen E på strukturen, ved at sætte enden heraf ind i legetøjsholderens relevante fastspændingshuller (figur 15). GIV AGT!: Kontrollér altid inden brug, at legetøjsholderen er påsat korrekt.
12. Legetøjet kan fastgøres til legetøjsholderen ved at sætte de øvre afsnit i de relevante huller på stofstangen (figur 16), og man kan vælge et forskelligt påsætningspunkt for hvert enkelt stykke legetøj fra gang til gang. Legetøjet kan også sættes på de to glideringe "F" på legetøjsholderens to buer (figur 17): Systemet SlideLine™ giver mulighed for at flytte legetøjet langs med buen og ændre legens scenarier fra gang til gang.

### STOFFETS AFTAGNING

- Det er muligt at tage liggestolens beklædning og miniindsatsen af og vaske dem.
13. Tag miniindsatsen ud (figur 18).
  14. Træk sikkerhedsseleer ud af sliderne i stoffet og start med at trække stoffet af fra forsiden. Åbn de 4 klikstopknapper Q i siderne, under metalrørene (figur 19), aftag burreafsnittet herunder (figur 20 og 20A), træk herefter forsigtigt stoffet af langs hele strukturen, så det ikke beskadiges. Beklædningen påsættes igen i omvendt rækkefølge, og sørg for, at det nedre stofbånd føres ind langs ryglænets justeringsanordninger (figur 21) og legetøjsholderens understøtninger.



**DŮLEŽITÉ: POZORNĚ SI PŘEČTĚTE TENTO NÁVOD K POUŽITÍ, ABYSTE NEOHROZILI BEZPEČNOST VAŠEHO DÍTĚTE. DŮLEŽITÉ! USCHOVEJTE JEJ PRO PŘÍPADNÉ DALŠÍ POUŽITÍ.**

**UPOZORNĚNÍ: PŘED POUŽITÍM ODSTRAŇTE A VYHOĎTE IGELITOVÉ SÁČKY A VŠECHNY ČÁSTI OBALU VÝROBKU NEBO JE ALESPŮŇ USCHOVEJTE MIMO DOSAH DĚTÍ!**

#### UPOZORNĚNÍ

- UPOZORNĚNÍ: Nikdy nenechávejte dítě v křesítku bez dozoru!
- UPOZORNĚNÍ: Nepoužívejte křesítko pro děti, které jsou již schopny samostatně sedět, otáčet se, nebo se dovedou samy postavit pomocí rukou, kolena a nohou!
- UPOZORNĚNÍ: Toto křesítko nebylo vyvinuto za účelem, aby v něm dítě delší dobu spalo!
- UPOZORNĚNÍ: Vždy používejte bezpečnostní pásy!
- UPOZORNĚNÍ: Nikdy nepokládejte křesítko na vyvýšené plochy, např. stoly, židle, atd.!
- UPOZORNĚNÍ: Pokud dítě sedí v křesítku, použijte vždy bezpečnostní pásy; upravte případně délku pásů příslušnými sponami!
- UPOZORNĚNÍ: Nikdy nepoužívejte hrací hrazdu jako rukojeť na nošení křesítka!
- UPOZORNĚNÍ: Vhodné pro děti od narození do 9 kg (zhruba 6 měsíců)!
- UPOZORNĚNÍ: Křesítko nenahrazuje kolébku nebo postýlku. Pokud si vaše dítě potřebuje odpočinout, doporučujeme jej uložit do vhodné kolébky nebo do postýlky!
- UPOZORNĚNÍ: Křesítko nepoužívejte, pokud je rozbité nebo nějaká část chybí!
- UPOZORNĚNÍ: Nepoužívejte doplňky ani náhradní díly, které nejsou schváleny výrobcem!
- UPOZORNĚNÍ: Sestavení výrobku a všech jeho částí musí být provedeno výhradně dospělou osobou!
- UPOZORNĚNÍ: Nepoužívejte křesítko najednou pro více než jedno dítě!
- UPOZORNĚNÍ: Nikdy nenechávejte křesítko na plochách, které nejsou dokonale vodorovné!
- UPOZORNĚNÍ: Nedovolte, aby si v blízkosti křesítka bez dozoru hrály jiné děti!
- UPOZORNĚNÍ: Abyste zabránili riziku požáru, nenechávejte ležet křesítko v blízkosti tepelných zdrojů, elektrických nebo plynových pří-

strojů atd.!

- UPOZORNĚNÍ: Vždy se ujistěte, zda je potah správně připevněn na kostru křesítka!
- UPOZORNĚNÍ: Nikdy nepoužívejte křesítko pro přepravu dítěte v motorovém vozidle!
- UPOZORNĚNÍ: Vždy se ujistěte, zda jsou všechny části správně připevněny a namontovány!
- UPOZORNĚNÍ: Pravidelně kontrolujte opotřebení součástí, uvolněné šrouby, opotřebované nebo rozpárané materiály a případné poškozené části ihned nahraďte!
- UPOZORNĚNÍ: Nepokládejte křesítko s dítětem blízko oken nebo zdi, kde by se dítě mohlo vyšplhat po záclonách, provázcích či jiných předmětech nebo by tyto mohly způsobit jeho udušení nebo uškrcení!
- UPOZORNĚNÍ: Nepokládejte křesítko blízko oken nebo zdi, abyste zabránili riziku, že dítě ztratí rovnováhu a spadne!
- UPOZORNĚNÍ: Nikdy neprodlužujte šňůrkami hračky zavěšené na hrací hrazdě, ani nedělejte uzlíky nebo očka: mohla by se náhodně vytvořit smyčka a dítě by se mohlo uškrtit!
- UPOZORNĚNÍ: Hračka může být používána pouze pod stálým dozorem dospělé osoby!
- UPOZORNĚNÍ: Pravidelně kontrolujte stupeň opotřebení výrobku nebo zda není poškozen. Pokud je výrobek jakkoli poškozen, hrací hrazdu a zavěšenou hračku nepoužívejte a uschovejte ji mimo dosah dětí!
- UPOZORNĚNÍ: Křesítko nepřenášejte, pokud v něm dítě sedí!

#### DOPORUČENÁ ÚDRŽBA SLOŽENÍ POUŽITÝCH LÁTEK

**POTAH:** Nové druhy materiálů. Vnější strana: 100% Polyester. Vycpávka: 100% Polyester.

**PŘÍDAVNÉ POLSTROVÁNÍ:** Nové druhy materiálů. Vnější strana: 100% Polyester. Vycpávka: 100% Polyester.

• Tento výrobek vyžaduje pravidelnou údržbu.

• Údržba a čištění výrobku musí být prováděna výhradně dospělou osobou.

• Pravidelně kontrolujte křesítko, abyste si ověřili, zda není rozbité, poškozené nebo nějaká část nechybí: v tom případě křesítko nepoužívejte.

• Při praní se řiďte pokyny uvedenými na štítku výrobku.



Perte v ruce ve studené vodě



Nebělte



Nesušte v sušičce



Nežehlete



Nečistěte chemicky

• Po každém praní zkontrolujte pevnost látky a švů.



· Dlouhodobé vystavení slunečním paprskům může způsobit vyblednutí barev potahu.

## Části

- A – Nohy
- B – Nožičky
- B1 – Protiskluzová pryž
- B2 – Tlačítka pro rozložení/složení
- C – Sedátko
- D – Přídavné polstrování
- DD – Opěrka hlavy
- E – Hrací hrazda
- F – Kroužek slider
- G – Hračky
- H- Otvory pro připevnění hrací hrazdy
- I - Látkové rukojeti
- L- Bezpečnostní pásy
- M – Přezky
- N- Jazyčky
- O- Kroužek na úpravu bezpečnostního pásu
- P- Tlačítka na úpravu sklonu
- Q- Patentky

## MONTÁŽ

Křesílko je již sestavené. Před jeho použitím je nutné provést následující úkony:

1. Křesílko rozložte: táhněte sedátko směrem nahoru (obrázek 1), dokud neuslyšíte cvaknutí pojistky potvrzující správné rozložení výrobku. Zkontrolujte, zda jsou obě strany křesílka správně otevřeny.
2. Připevněte hrací hrazdu po obou stranách: zasuňte spodní konce hrazdy do příslušných otvorů pro připevnění (obrázek 2). Nyní je možné si zvolit požadovanou polohu použít:

### ÚPRAVA OPĚRKY ZAD

3. Pokud chcete upravit sklon opěrky zad z vyšší polohy do většího sklonu, uchopte dvě boční tlačítka (obrázek 3), držte je stisknutá a táhněte je směrem nahoru; vyberte si ze 4 možných poloh sklonění požadovanou polohu. Tento úkon může být proveden i s dítětem v křesílku. V tomto případě bude o něco složitější. **UPOZORNĚNÍ:** Během úpravy sklonu přidrže vždy prsty opěrku zad!

Pokud chcete přejít z více skloněné polohy do polohy méně skloněné, stačí jednoduše táhnout opěrku zad směrem nahoru (obrázek 4-5).

**UPOZORNĚNÍ:** Před použitím vždy zkontrolujte, zda se opěrka zad správně zabokovala!

### PEVNÁ NEBO HOUPACÍ POLOHA

4. Křesílko je možné používat v pevné poloze nebo jako houpačku:

- Pevná poloha: otáčejte dvě přední nožičky B ve směru hodinových ručiček, dokud se spodní část nožičky nebude dotýkat země (obrázek 6);
- Houpací poloha: otáčejte dvě přední nožičky B opačným směrem (proti směru hodinových ručiček) tak, aby se nožička nedotýkala země (obrázek 7).

## SLOŽENÍ

5. Před přenášením je možné křesílko složit.

**UPOZORNĚNÍ:** Křesílko nikdy neskládejte, pokud v něm dítě sedí! Dříve než budete kostru skládat, vyjměte dítě z křesílka!

6. Pokud chcete křesílko složit, je nutné stisknout současně 2 tlačítka uvnitř předních nožiček (obrázek 8).

7. Pokud chcete křesílko znovu rozložit, stačí táhnout sedátko směrem nahoru (obrázek 9), dokud neuslyšíte cvaknutí pojistky potvrzující správné rozložení.

### POUŽITÍ BEZPEČNOSTNÍCH PÁSŮ

8. Při prvním použití budou bezpečnostní pásy již zapnuty (obrázek 10).

Pokud je chcete rozepnout, stiskněte konce jazyčků přezky a vytáhněte obě přezky (obrázek 11). Nyní můžete do křesílka posadit dítě.

**UPOZORNĚNÍ:** Když křesílko používáte, nezapomeňte pásy vždy zapnout: protáhněte je kolem pásu mezi nohama dítěte a zkontrolujte, zda jsou správně napnuty a připevněny!

Napnutí pásů lze upravit pásy samými a natažením látky na zadní části opěrky zad.

9. Pokud chcete upravit napnutí pásů (obrázek 12), držte jeden kraj svary a současně protáhněte pásek uvnitř příslušného kroužku ve tvaru O.

### PŘÍDAVNÉ POLSTROVÁNÍ

10. Polštář přídavného polstrování D - DD je ideální již od narození a může být podle potřeby odstraněn. Pokud jej chcete připevnit, položte jej na sedátko a protáhněte pás mezi nohama dítěte příslušným otvorem (obrázek 13). Protáhněte bezpečnostní pásy příslušnými postranními otvory přídavného polstrování (obrázek 13a). Upravte opěrku hlavy DD do požadované výšky. Je možné si zvolit tři různé výšky; připevněte opěrku hlavy k sedátku tak, že provléknete kaloun otvorem a zapnete jej příslušným suchým zipem (obrázek 14).

### HRACÍ HRAZDA

11. Připevněte hrací hrazdu E ke kostře: zasuňte spodní konce hrazdy do příslušných otvorů pro připevnění hrací hrazdy (obrázek 15). **UPOZORNĚNÍ:** Před použitím vždy zkontrolujte, zda je hrací hrazda správně připevněna!

12. Hračky mohou být připevněny na hrací hrazdu zasunutím horních konců do příslušných otvorů v látkové hrazdě (obrázek 16). Pokaždé je možné zvolit jiný bod připevnění pro každou hračku. Hračky mohou být také zasunuty do kroužků slider „F“ na dvou obloucích hrací hrazdy (obrázek 17): systém SlideLine™ umožňuje posunovat hračky podél oblouku a každé změnit scénář hry.

### SEJMUTÍ POTAHU

13. Z křesílka je možno sejmut potah a přídavné polstrování a vyprat je.

14. Odstraňte přídavné polstrování (obrázek 18).

15. Vyvlékněte bezpečnostní pásy z otvorů v potahu a začněte jej stahovat nejprve zepředu. Rozepněte 4 patentky Q umístěné bočně pod kovovými trubkami (obrázek 19), rozepněte suchý zip na spodní straně (obrázek 20 a 20A) a stáhněte potah přes celou kostru. Buďte opatrní, abyste jej nepoškodili. Pokud chcete potah znovu navléknout, postupujte opačně. Zkontrolujte, zda je spodní látkový pásek protažený klouby na úpravu opěrky zad (obrázek 21) a ložisky hrací hrazdy.



## PL LEŻACZEK HoOPla<sup>®</sup>

WAŻNE: PRZECZYTAĆ UWAŻNIE NINIEJSZE INSTRUKCJE, ABY NIE NARAZIĆ WASZEGO DZIECKA NA NIEBEZPIECZEŃSTWO. WAŻNE! ZACHOWAĆ INSTRUKCJE JAKO ŹRÓDŁO INFORMACJI NA PRZYSZŁOŚĆ.

OSTRZEŻENIE: PRZED UŻYTKOWANIEM WYROBU NALEŻY USUNĄĆ I WYELIMINOWAĆ EWENTUALNE PLASTIKOWE TOREBKI ORAZ WSZYSTKIE ELEMENTY WCHODZĄCE W SKŁAD OPAKOWANIA I PRZECHOWYWAĆ JE W MIEJSCU NIEDOSTĘPNYM DLA DZIECI.

### OSTRZEŻENIA

- OSTRZEŻENIE: Nigdy nie pozostawiać dziecka w leżaczkę bez nadzoru.
- OSTRZEŻENIE: Nie używać leżaczka, jeżeli dziecko umie już samodzielnie siedzieć lub, jeśli potrafi przewracać się z boku na bok lub podnosić się odpychając się rękami, kolanami czy stopami.
- OSTRZEŻENIE: Ten leżaczek nie został opracowany z myślą o spaniu w nim dziecka przez dłuższy okres czasu.
- OSTRZEŻENIE: Stosować zawsze systemy przytrzymujące.
- OSTRZEŻENIE: Używanie leżaczka na podwyższonych powierzchniach takich, jak stoły, krzesła, itd. jest niebezpieczne.
- OSTRZEŻENIE: Gdy dziecko siedzi na leżaczkę należy zawsze stosować pasy podtrzymujące; w razie potrzeby uregulować ich długość przy użyciu odpowiednich regulatorów.
- OSTRZEŻENIE: Nigdy nie należy używać drążka na zabawki jako uchwytu do przenoszenia leżaczka.
- OSTRZEŻENIE: Dozwolony wiek użytkownika: od urodzenia do 9 Kg (6 miesięcy)
- OSTRZEŻENIE: Leżaczek nie zastępuje gondoli lub łóżeczka. Jeżeli dziecko chce spać, należy położyć go w łóżeczku lub w gondoli.
- OSTRZEŻENIE: Nie używać leżaczka, jeżeli jakkolwiek jego część jest uszkodzona, zerwana lub zagubiona.
- OSTRZEŻENIE: Nie używać akcesoriów czy części zamiennych, które nie zostały zatwierdzone przez producenta.
- OSTRZEŻENIE: Montaż produktu i wszystkich jego komponentów musi być dokonywany

wyłącznie przez osobę dorosłą.

- OSTRZEŻENIE: Nie używać leżaczka dla kilku dzieci jednocześnie.
- OSTRZEŻENIE: Nie należy ustawiać leżaczka na płaszczyznach, które nie są idealnie poziome.
- OSTRZEŻENIE: Nie dopuszczać, aby inne dzieci bawiły się bez nadzoru w pobliżu leżaczka.
- OSTRZEŻENIE: W celu uniknięcia zagrożenia pożarem nie pozostawiać leżaczka w pobliżu źródeł ciepła, urządzeń elektrycznych, gazowych, itd.
- OSTRZEŻENIE: Należy upewnić się, czy obicie jest zawsze poprawnie przymocowane do stelaża leżaczka.
- OSTRZEŻENIE: Nigdy nie należy używać produktu do przewożenia dziecka w pojazdach napędzanych silnikiem.
- OSTRZEŻENIE: Należy upewnić się, czy wszystkie elementy zostały poprawnie zaczezione i zamontowane.
- OSTRZEŻENIE: Należy okresowo kontrolować stan zużycia produktu: obecność ewentualnych części zużytych, poluzowanych śrub, zużytych lub rozprutych materiałów i natychmiast wymienić uszkodzone części.
- OSTRZEŻENIE: Nie ustawiać nigdy leżaczka z dzieckiem w pobliżu okien lub ścian, gdzie sznurki, zastony lub temu podobne elementy mogłyby być użyte przez dziecko do wspinania się lub spowodować jego zadławienie czy uduszenie.
- OSTRZEŻENIE: Nie ustawiać nigdy leżaczka z dzieckiem w pobliżu okien lub ścian, ponieważ dziecko mogłoby stracić równowagę i upaść.
- Nie należy przedłużać wiszącej na drążku zabawki za pomocą sznurków i nie wykonywać węzłów/pętelek: może to spowodować przypadkowe tworzenie się zaciskających się pętli, które mogłyby być przyczyną uduszenia.
- OSTRZEŻENIE: Zabawa musi odbywać się zawsze pod nadzorem dorosłej osoby.
- OSTRZEŻENIE: Kontrolować regularnie stan zużycia produktu i obecność ewentualnych uszkodzeń. W razie stwierdzenia uszkodzeń nie należy używać drążka na zabawki oraz wiszącej na nim zabawki i przechowywać drążek w miejscu niedostępnym dla dzieci.
- OSTRZEŻENIE: Wyjąć dziecko w czasie przenoszenia leżaczka.

## RADY ZWIĄZANE Z KONSERWACJĄ

### SKŁAD TKANINY

TAPICERKA: nowe materiały. Poszycie: 100% poliester. Wyściółka: 100% poliester.

MATERACYK REDUKCYJNY: nowe materiały. Poszycie 100% poliester. Wyściółka 100% poliester.

- Produkt wymaga okresowej konserwacji.
- Czyszczenie i konserwacja muszą być dokonywane wyłącznie przez dorosłą osobę.
- Należy okresowo sprawdzać stan leżaczka, aby upewnić się, czy jakikolwiek jego element został nie uszkodzony, urwany lub zagubiony: gdyby tak było, nie używać produktu.
- Przy praniu należy dostosować się do instrukcji przytoczonych na wszystkich produktach.



Prac ręcznie w zimnej wodzie



Nie wybielać



Nie suszyć mechanicznie



Nie prasować



Nie prac chemicznie

- Po każdym praniu sprawdzić wytrzymałość tkaniny oraz szwów.
- Przedłużone wystawianie produktu na działanie promieni słonecznych może spowodować odbarwienie tkaniny.

### Komponenty

- A – Stelaż wsporny
- B – Nóżki
- B1 – Gumowa podkładka antypoślizgowa
- B2 – Przyciski do rozkładania/składania
- C – Siedzisko
- C – Materacyk redukcyjny
- DD – Zagłówek
- E – Drażek na zabawkę
- F – Pierścień slider
- G – Zabawki
- H – Otwory dla zaczepienia drążka na zabawkę
- I – Uchwyt z tkaniny
- L – Pasy zabezpieczające
- M – Sprzączki
- N – Widełki
- O – Pierścień do regulacji pasów zabezpieczających
- P – Przyciski do regulacji nachylenia
- Q – Zatrzaski

### MONTAŻ

Zakupiony leżaczek jest już zmontowany. Aby rozpocząć jego użytkowanie, należy wykonać następujące czynności:

1. Rozłożyć leżaczek pociągając siedzisko ku górze (rysunek 1), aż do usłyszenia dźwięku kliknięcia, które oznacza, że produkt jest prawidłowo rozłożony. Upewnić się, czy obie strony leżaczka są całkowicie rozłożone.
2. Zaczepić po obu stronach drążek zabawek, wkładając dolne końcówki drążka do specjalnych otworów mocujących (rysunek 2). Teraz można wybrać dogodną pozycję dla użytkownika leżaczka.

### REGULACJA OPARCIA

3. Aby zwiększyć nachylenie oparcia i przestawić je z najwyższej pozycji w niższą pozycję, należy uchwycić dwa boczne przyciski (rysunek 3) i pociągnąć je ku górze, jednocześnie utrzymując je wciśnięte; wybrać odpowiednie nachylenie z 4 dostępnych pozycji. Czynność ta może być dokonana także, gdy dziecko znajduje się na leżaczku. W takim przypadku regulacja jest nieco trudniejsza. OSTRZEŻENIE!: W czasie regulacji nachylenia należy zawsze podtrzymywać oparcie ręką.

Aby przejść z pozycji o większym stopniu nachylenia w pozycję, gdzie nachylenie oparcia będzie mniejsze, wystarczy pociągnąć oparcie ku górze (rysunek 4-5).

OSTRZEŻENIE!: Zawsze sprawdzać przed użytkowaniem leżaczka, czy oparcie jest prawidłowo zablokowane.

### POZYCJA NIERUCHOMA LUB KOŁYSZĄCA

4. Leżaczek może być używany w stabilnej pozycji nieruchomej lub jako bujaczek:

- Pozycja nieruchoma: obrócić dwie przednie nóżki B w kierunku zgodnym z ruchem wskazówek zegara tak, aby ich dolna część stykała się z posadzką (rysunek 6);
- Pozycja kołysząca (bujaczek): obrócić dwie przednie nóżki B w odwrotnym kierunku (przeciwnym do ruchu wskazówek zegara) tak, aby ich dolna część nie stykała się z posadzką (rysunek 7).

### SKŁADANIE LEŻACZKA

5. W razie potrzeby przenoszenia czy przewożenia leżaczka, można go złożyć.

OSTRZEŻENIE!: Nie wolno składać leżaczka, gdy siedzi na nim dziecko. Wyjąć dziecko z leżaczka przed złożeniem stelaża!

6. Aby zamknąć leżaczek, należy nacisnąć jednocześnie na 2 przyciski znajdujące się na przednich nóżkach (rysunek 8).

7. W celu ponownego rozłożenia leżaczka wystarczy pociągnąć siedzisko ku górze (rysunek 9), aż do usłyszenia dźwięku kliknięcia, co oznacza, że produkt jest prawidłowo rozłożony.

### UŻYTKOWANIE PASÓW ZABEZPIECZAJĄCYCH

8. Przy pierwszym użytkowaniu produktu, pasy zabezpieczające są już zapięte (rysunek 10).

Aby odpiąć pasy, nacisnąć na krańce widełek sprzączki i wyjąć dwie sprzączki (rysunek 11). Leżaczek jest gotowy i można posadzić na nim dziecko.

OSTRZEŻENIE!: Podczas użytkowania należy pamiętać, aby zapiąć zawsze pasy, przeprowadzając je wokół elementu rozdzielającego nogi i skontrolować zarówno poprawne napięcie pasów, jak też ich solidne mocowanie. Napięcie pasów może być także regulowane na tylnej części oparcia. Aby uregulować naciąg, można także zadziałać bezpośrednio na pasy, przesuwając tkaninę po tylnej stronie oparcia.

9. Aby zmienić napięcie pasów (rysunek 12), należy przytrzymać końcówkę sprzączki i pociągnąć jednocześnie taśmę tak, aby przesunęła się wewnątrz specjalnego pierścienia O.

### MATERACYK REDUKCYJNY

10. Materacyk redukcyjny D - DD jest idealny, gdy dziecko jest bardzo małe, a z czasem może być wyjęty. Aby przymocować materacyk do siedzenia, ułożyć go na nim, i przeprowadzić element rozdzielający nogi przez specjalne nacięcie (rysunek 13). Przeprowadzić pasy zabezpieczające przez specjalne otwory znajdujące się po bokach materacyka (rysunek 13 a). Umieścić zagłówek DD na wybranej wysokości – można wybrać jedną z trzech dostępnych pozycji; zamocować zagłówek do siedzenia przeprowadzając taśmę przez szlufkę i zamocować ją przy pomocy zapięcia rzepowego (rysunek 14).

### DRAŻEK NA ZABAWKI

11. Zamocować drążek na zabawkę I do stelaża, wkładając jego dolne końcówki do specjalnych otworów mocujących na drążku (rysunek 15). OSTRZEŻENIE!: Przed każdym użytkowaniem należy upewnić się, czy drążek na zabawkę jest prawidłowo zamocowany.

12. Zabawki są mocowane do drążka przez wsunięcie górnej części zawieszki do specjalnych otworów znajdujących się na drążku z tkaniny (rysunek 16). Za każdym razem można wybrać inny punkt zaczepu dla każdej zabawki. Zabawki można również zamocować do dwóch pierścieni slider "F" umieszczonych na dwóch łukach znajdujących się na drążku (rysunek 17): system SlideLine™ umożliwia przesuwanie zabawek wzdłuż łuku, a tym samym zmieniać dowolnie układ zabawek.

### ZDEJMOWANIE TAPICERKI

W celu prania, obicie i materacyk redukcyjny mogą być z łatwością zdejmovane.

13. Wyjąć materacyk redukcyjny (rysunek 18).

14. Wyjąć pasy zabezpieczające z otworów w obiciu i zacząć zdejmować obicie od przodu. Odpiąć 4 zatrzaski Q znajdujące się po bokach, pod metalowymi rurkami stelaża (rysunek 19), odpiąć znajdujące się poniżej zapięcia rzepowe (rysunek 20 i 20A), po czym ostrożnie zdjąć obicie ze stelaża, uważając, by nie uszkodzić tkaniny. Aby założyć ponownie obicie, wykonać czynność w odwrotnej kolejności uważając, by dolna taśma z tkaniny przeszła przez przeguby regulacyjne oparcia (rysunek 21) i wsporniki drążka na zabawkę.

**ΣΗΜΑΝΤΙΚΟ: ΔΙΑΒΑΣΤΕ ΠΡΟΣΕΚΤΙΚΑ ΑΥΤΕΣ ΤΙΣ ΟΔΗΓΙΕΣ ΧΡΗΣΗΣ ΓΙΑ ΝΑ ΜΗΝ ΘΕΣΕΤΕ ΣΕ ΚΙΝΔΥΝΟ ΤΗΝ ΑΣΦΑΛΕΙΑ ΤΟΥ ΠΑΙΔΙΟΥ ΣΑΣ.**

**ΣΗΜΑΝΤΙΚΟ! ΦΥΛΑΞΤΕ ΑΥΤΕΣ ΤΙΣ ΟΔΗΓΙΕΣ ΓΙΑ ΝΑ ΤΙΣ ΣΥΜΒΟΥΛΕΥΕΣΤΕ ΣΤΟ ΜΕΛΛΟΝ.**

**ΠΡΟΣΟΧΗ: ΠΡΙΝ ΑΠΟ ΤΗ ΧΡΗΣΗ ΑΦΑΙΡΕΣΤΕ ΚΑΙ ΠΕΤΑΞΤΕ ΤΥΧΟΝ ΠΛΑΣΤΙΚΕΣ ΣΑΚΟΥΛΕΣ ΚΑΙ ΟΛΑ ΤΑ ΣΤΟΙΧΕΙΑ ΤΗΣ ΣΥΣΚΕΥΑΣΙΑΣ ΤΟΥ ΠΡΟΪΟΝΤΟΣ Ή ΚΡΑΤΗΣΤΕ ΤΑ ΜΑΚΡΙΑ ΑΠΟ ΤΑ ΠΑΙΔΙΑ.**

#### ΠΡΟΕΙΔΟΠΟΙΗΣΕΙΣ

- ΠΡΟΣΟΧΗ: Μην αφήνετε ποτέ το παιδί χωρίς επίβλεψη στο ρηλάξ.
- ΠΡΟΣΟΧΗ: Μην χρησιμοποιείτε το ρηλάξ όταν το παιδί είναι σε θέση να κάθεται από μόνο του, όταν είναι ικανό να κυλιέται ή όταν μπορεί να σηκώνεται στηριζόμενο στα χέρια, γόνατα και πόδια.
- ΠΡΟΣΟΧΗ: Το ρηλάξ δεν προορίζεται για να κοιμάται το παιδί για μεγάλα χρονικά διαστήματα.
- ΠΡΟΣΟΧΗ: Χρησιμοποιείτε πάντα τα συστήματα συγκράτησης.
- ΠΡΟΣΟΧΗ: Είναι επικίνδυνο να χρησιμοποιείτε το ρηλάξ πάνω σε υπερυψωμένες επιφάνειες, όπως τραπέζια, καρέκλες κλπ.
- ΠΡΟΣΟΧΗ: Χρησιμοποιείτε πάντα τις ζώνες ασφαλείας και το διαχωριστικό για τα πόδια όταν το παιδί βρίσκεται στο ρηλάξ. Ρυθμίζετε ενδεχομένως το μήκος τους με τους ειδικούς ρυθμιστές.
- ΠΡΟΣΟΧΗ: Μην χρησιμοποιείτε ποτέ τη μπάρα παιχνιδιού ως λαβή μεταφοράς του ρηλάξ.
- ΠΡΟΣΟΧΗ: Επιτρεπόμενη ηλικία χρήσης: από τη γέννηση μέχρι 9 κιλά (6 μηνών).
- ΠΡΟΣΟΧΗ: Αυτό το ρηλάξ δεν αντικαθιστά το λίκνο ή το κρεβατάκι. Όταν το παιδί σας χρειάζεται ανάπαυση συνιστάται να το βάζετε στο λίκνο ή στο κρεβατάκι του.
- ΠΡΟΣΟΧΗ: Μην χρησιμοποιείτε το ρηλάξ αν ορισμένα τμήματά του είναι σπασμένα, σχισμένα ή απουσιάζουν.
- ΠΡΟΣΟΧΗ: Μην χρησιμοποιείτε αξεσουάρ ή ανταλλακτικά που δεν παρέχονται από τον κατασκευαστή.
- ΠΡΟΣΟΧΗ: Η συναρμολόγηση του προϊόντος και όλων των εξαρτημάτων του, πρέπει

να εκτελείται αποκλειστικά από έναν ενήλικα.

- ΠΡΟΣΟΧΗ: Μην χρησιμοποιείτε το ρηλάξ με περισσότερα από ένα παιδί κάθε φορά.
- ΠΡΟΣΟΧΗ: Μην αφήνετε ποτέ το ρηλάξ πάνω σε μη απόλυτα οριζόντιες επιφάνειες.
- ΠΡΟΣΟΧΗ: Μην επιτρέπετε σε άλλα παιδιά να παίζουν χωρίς επίβλεψη κοντά στο ρηλάξ.
- ΠΡΟΣΟΧΗ: Για να αποφύγετε τον κίνδυνο ανάφλεξης μην αφήνετε το ρηλάξ κοντά σε πηγές θερμότητας, ηλεκτρικές συσκευές ή υγραερίου κλπ.
- ΠΡΟΣΟΧΗ: Βεβαιωθείτε ότι η επένδυση είναι πάντα σωστά στερεωμένη στο πλαίσιο του ρηλάξ.
- ΠΡΟΣΟΧΗ: Μην το χρησιμοποιείτε ποτέ για τη μεταφορά του παιδιού σε ένα μηχανοκίνητο όχημα.
- ΠΡΟΣΟΧΗ: Βεβαιωθείτε πάντα ότι όλα τα εξαρτήματά του είναι σωστά συνδεδεμένα και συναρμολογημένα.
- ΠΡΟΣΟΧΗ: Ελέγχετε περιοδικά το ρηλάξ για τυχόν φθαρμένα τμήματα, χαλαρές βίδες, φθαρμένα ή ζηλωμένα υλικά και αντικαθιστάτε αμέσως τα τμήματα που ενδεχομένως έχουν υποστεί φθορά.
- ΠΡΟΣΟΧΗ: Μην τοποθετείτε το ρηλάξ με το παιδί κοντά σε παράθυρα ή τοίχους, όπου σχοινιά, κουρτίνες ή οτιδήποτε άλλο θα μπορούσε να χρησιμοποιήσει το παιδί για να σκαρφλώσει ή μπορεί να είναι αιτία ασφυξίας ή πνιγμού.
- ΠΡΟΣΟΧΗ: Μην τοποθετείτε το ρηλάξ κοντά σε παράθυρα ή τοίχους γιατί το παιδί θα μπορούσε να χάσει την ισορροπία του και να πέσει.
- ΠΡΟΣΟΧΗ: Μην προσθέτετε σχοινιά για να επιμηκύνετε τα συστήματα στερέωσης του αιωρούμενου παιχνιδιού της μπάρας και μην κάνετε θηλιές που μπορεί να προκαλέσουν κίνδυνο πνιγμού.
- ΠΡΟΣΟΧΗ: Το παιχνίδι πρέπει να χρησιμοποιείται πάντα με την επίβλεψη ενός ενήλικα.
- ΠΡΟΣΟΧΗ: Ελέγχετε τακτικά την ακεραιότητα και κατάσταση φθοράς του προϊόντος. Σε περίπτωση ζημιάς μην χρησιμοποιήσετε τη μπάρα παιχνιδιού και το αιωρούμενο παιχνίδι και κρατήστε το μακριά από τα παιδιά.
- ΠΡΟΣΟΧΗ: Είναι απαραίτητο να βγάξετε το παιδί όταν μεταφέρετε το ρηλάξ.

#### ΣΥΜΒΟΥΛΕΣ ΣΥΝΤΗΡΗΣΗΣ ΣΥΝΘΕΣΗ ΥΦΑΣΜΑΤΟΣ

ΕΠΕΝΔΥΣΗ: όλα νέα υλικά. Εξωτερικό: 100% polyester (πολυεστέ-



- ραζ). Γέμιση: 100% polyester (πολυεστέρας).
- ΜΑΞΙΛΑΡΑΚΙ-ΜΕΙΩΤΗΡΑΣ: όλα νέα υλικά. Εξωτερικό: 100% polyester (πολυεστέρας). Γέμιση: 100% polyester (πολυεστέρας).
- Αυτό το προϊόν χρειάζεται περιοδική συντήρηση.
- Οι ενέργειες καθαρισμού και συντήρησης πρέπει να γίνονται μόνο από έναν ενήλικα.
- Ελέγχετε τακτικά το ρηλάξ για να διαπιστώσετε ενδεχόμενα σπασίματα, ζημιές ή απουσία τμημάτων: στην περίπτωση αυτή μην το χρησιμοποιήσετε.
- Για το πλύσιμο τηρήστε τις οδηγίες που αναγράφονται στην ετικέτα του προϊόντος.



Πλύνετε στο χέρι με κρύο νερό



Μην χρησιμοποιείτε χλωρίνη



Μην στεγνώνετε στον στεγνωτήρα



Μην σιδερώνετε



Μην κάνετε στεγνό καθαρίσμα

- Μετά από κάθε πλύσιμο ελέγχετε την αντοχή του υφάσματος και των ραφών.
- Η παρατεταμένη έκθεση του προϊόντος στον ήλιο μπορεί να αποχρωματίσει τα υφάσματα.

### Εξαρτήματα

- A – Πόδια
- B – Ποδαράκια
- B1 – Αντιολισθητικό λαστίχαιο
- B2 – Πλήκτρα ανοίγματος/κλεισίματος
- C – Κάθισμα
- D – Μαξιλαράκι-μειωτήρας
- DD – Προσκέφαλο
- E – Μπάρα παιχνιδιού
- F – Δακτύλιος slider
- G – Παχνιδάκια
- H- Οπές σύνδεσης μπάρας παιχνιδιού
- I - Υφασμάτινες λαβές
- L- Ζώνες ασφαλείας
- M - Αγκράφες
- N- Προεχοχές αγκράφας
- O- Δακτύλιος για τη ρύθμιση της ζώνης ασφαλείας
- P- Πλήκτρα κλίσης
- Q- Κομπιά σουσύτες

### ΣΥΝΑΡΜΟΛΟΓΗΣΗ

Το ρηλάξ παραδίδεται ήδη συναρμολογημένο· για να μπορέσετε να το χρησιμοποιήσετε πρέπει να εκτελέσετε τις ακόλουθες ενέργειες:

1. Ανοίξτε το ρηλάξ τραβώντας προς τα πάνω το κάθισμα (σχήδιο 1) μέχρι να ακουστεί το κλικ που επιβεβαιώνει το σωστό άνοιγμα του προϊόντος. Βεβαιωθείτε ότι έχουν ανοίξει σωστά και οι δύο πλευρές του ρηλάξ.

2. Συνδέστε τη μπάρα παιχνιδιού και με τις δύο πλευρές, εισάγοντας τα κάτω άκρα της μπάρας στις ειδικές οπές σύνδεσης (σχήδιο 2). Σε αυτό το σημείο μπορείτε να επιλέξετε την επιθυμητή θέση κλίσης.

### ΡΥΘΜΙΣΗ ΤΗΣ ΠΛΑΤΗΣ

3. Για να ρυθμίσετε την κλίση της πλάτης από μια υψηλότερη σε μια χαμηλότερη θέση, πιάστε τα δύο πλάγια πλήκτρα (σχήδιο 3) και τραβήξτε τα προς τα πάνω κρατώντας τα πιεσμένα, μετά επιλέξτε την επιθυμητή κλίση μεταξύ των 4 διαθέσιμων θέσεων. Αυτή η ενέργεια μπορεί να πραγματοποιηθεί ακόμα και με το παιδί στο ρηλάξ. Σε αυτή τη περίπτωση θα προκύψει ελαφρώς πιο δύσκολη. ΠΡΟΣΟΧΗ! Συνοδεύετε πάντα την πλάτη με τα δάχτυλα κατά τη διάρκεια της φάσης ρύθμισης της κλίσης.

Για να περάσετε από μια περισσότερο κεκλιμένη σε μια λιγότερο κεκλιμένη θέση, τραβήξτε απλώς τη πλάτη προς τα πάνω (σχήδιο 4-5). ΠΡΟΣΟΧΗ! Πριν από τη χρήση, βεβαιωθείτε πάντα ότι η πλάτη είναι σωστά μπλοκαρισμένη.

### ΣΤΑΘΕΡΗ Ή ΛΙΚΝΙΖΟΜΕΝΗ ΘΕΣΗ

4. Το ρηλάξ μπορεί να χρησιμοποιηθεί σε σταθερή ή λικνιζόμενη θέση:

- Σταθερή θέση: περιστρέψτε τα δύο μπροστινά ποδαράκια B δεξιόστροφα έως ότου το κάτω μέρος του ποδιού να ακουμπήσει στο

έδαφος (σχήδιο 6).

- Λικνιζόμενη θέση: περιστρέψτε τα μπροστινά ποδαράκια B προς την αντίθετη κατεύθυνση (αριστερόστροφα), έτσι ώστε το ποδαράκι να μην ακουμπάει στο έδαφος (σχήδιο 7).

### ΚΛΕΙΣΙΜΟ

5. Για να μεταφέρετε το ρηλάξ μπορείτε να το κλείσετε.

ΠΡΟΣΟΧΗ! οι ενέργειες κλεισίματος δεν πρέπει ποτέ να εκτελούνται με το παιδί τοποθετημένο στο εσωτερικό του ρηλάξ. Βγάξτε το παιδί από το ρηλάξ πριν κλείσετε το πλαίσιο!

6. Για να κλείσετε το ρηλάξ είναι απαραίτητο να πιέσετε ταυτόχρονα τα 2 πλήκτρα που βρίσκονται στο εσωτερικό των μπροστινών ποδιών (σχήδιο 8).

7. Για να ξαναοίσετε το ρηλάξ αρκεί να τραβήξετε το κάθισμα προς τα πάνω (σχήδιο 9) έως ότου να ακουστεί το κλικ που επιβεβαιώνει το σωστό άνοιγμα.

### ΧΡΗΣΗ ΤΩΝ ΖΩΝΩΝ ΑΣΦΑΛΕΙΑΣ

8. Κατά τη πρώτη χρήση οι ζώνες ασφαλείας θα είναι ήδη συνδεδεμένες (σχήδιο 10).

Για να τις αποσυνδέσετε, πιέστε τα άκρα των προεξοχών της αγκράφας και βγάλτε τις δύο αγκράφες (σχήδιο 11). Το ρηλάξ τώρα είναι έτοιμο για να δεχτεί το παιδί.

ΠΡΟΣΟΧΗ! Όταν χρησιμοποιείτε το ρηλάξ, θυμηθείτε να δένετε πάντα τις ζώνες περνώντας τις γύρω από το διαχωριστικό για τα πόδια και να επαληθεύετε το σωστό τέντωμα και τη σωστή στερεώση τους.

Μπορείτε να ρυθμίσετε το τέντωμα των ζωνών ενεργώντας πάνω τους και κάνοντας να ολισθήσει το ύφασμα στο πίσω μέρος της πλάτης.

9. Κρατήστε σταθερό ένα άκρο της αγκράφας και ταυτόχρονα τραβήξτε τη ταινία και κάντε την να ολισθήσει στο εσωτερικό του ειδικού δακτυλίου O, για να τροποποιήσετε το τέντωμα των ζωνών (σχήδιο 12).

### ΜΑΞΙΛΑΡΑΚΙ-ΜΕΙΩΤΗΡΑΣ

10. Το μαξιλαράκι-μειωτήρας D - DD είναι ιδανικό από τη γέννηση και μπορεί να αφαιρεθεί ανάλογα με τις ανάγκες. Για να το στερεώσετε στο κάθισμα, τοποθετήστε το στο κάθισμα και περάστε το διαχωριστικό για τα πόδια στην ειδική σχισμή (σχήδιο 13). Περάστε τις ζώνες ασφαλείας στα ειδικά πλάγια θηλυκία του μειωτήρα (σχήδιο 13 α).

Τοποθετήστε το προσκέφαλο DD στο επιθυμητό ύψος· μπορείτε επιλέξετε μεταξύ τριών διαφορετικών θέσεων ύψους· στερεώστε το προσκέφαλο στο κάθισμα περνώντας την ταινία μέσα από το θηλυκί και κλείνοντας την με το ειδικό velcro (σχήδιο 14).

### ΜΠΑΡΑ ΠΑΙΧΝΙΔΙΟΥ

11. Στερεώστε τη μπάρα παιχνιδιού E στο πλαίσιο, εισάγοντας τα κάτω άκρα στις ειδικές οπές στερεώσης της μπάρας παιχνιδιού (σχήδιο 15). ΠΡΟΣΟΧΗ! Πριν από κάθε χρήση, βεβαιωθείτε πάντα ότι η μπάρα παιχνιδιού είναι σωστά στερεωμένη.

12. Τα παιχνιδάκια μπορούν να κρεμαστούν στη μπάρα παιχνιδιού εισάγοντας τα πάνω άκρα στις ειδικές οπές που υπάρχουν στην υφασμάτινη μπάρα (σχήδιο 16). Μπορείτε να επιλέγετε κάθε φορά ένα διαφορετικό σημείο σύνδεσης για κάθε παιχνίδι. Τα παιχνιδάκια μπορούν ακόμα και να εισαχθούν στους δύο δακτυλίσκοι slider "F" που υπάρχουν στα δύο τόξα της μπάρας παιχνιδιού (σχήδιο 17): το σύστημα SlideLine™ επιτρέπει την ολίσθηση των παιχνιδιών κατά μήκος του τόξου και την αλλαγή κάθε φορά των σκηνικών παιχνιδιών.

### ΑΦΑΙΡΕΣΗ ΤΟΥ ΥΦΑΣΜΑΤΟΣ

Μπορείτε να αφαιρέσετε την επένδυση και το μαξιλαράκι-μειωτήρα από το ρηλάξ για να τα πλύνετε.

13. Αφαιρέστε το μαξιλαράκι-μειωτήρα (σχήδιο 18).

14. Βγάλτε τις ζώνες ασφαλείας από τις σχισμές που υπάρχουν στο ύφασμα και αρχίστε να βγάξετε από μπροστά την επένδυση. Ξεκουμπώστε τα 4 κομπιά σουσύτες Q που βρίσκονται πλαγίως κάτω από τους μεταλλικούς σωλήνες (σχήδιο 19), ξεκολλήστε το velcro που υπάρχει κάτω (σχήδιο 20 και 20A) και αφαιρέστε μετά το ύφασμα από ολόκληρο το πλαίσιο προσεκτικά για να μην το καταστρέψετε. Για να επαντοποθετήσετε την επένδυση ακολουθήστε την αντίθετη κατεύθυνση, προσέχοντας έτσι ώστε η υφασμάτινη κάτω ταινία να περνάει μέσα από τις αθροώστες ρυθμίσεις της πλάτης (σχήδιο 21) και τα στηρίγματα της μπάρας παιχνιδιού.

**ÖNEMLİ: ÇOCUĞUNUZUN GÜVENLİĞİNİ TEHLİKEYE ATMAMAK İÇİN BU KULLANIM KILAVUZUNU DİKKATLE OKUYUNUZ. ÖNEMLİ İLERDE REFERANS OLMAK ÜZERE SAKLAYINIZ.**

**DİKKAT: KULLANIMDAN ÖNCE OLASI PLASTİK TORBALARI VE ÜRÜN AMBALAJINI OLUŞTURAN BÜTÜN PARÇALARI GİDERİNİZ VEYA HER HALÜKARDA ÇOCUKLARIN ULAŞAMAYACAKLARI YERLERDE MUHAFAZA EDİNİZ.**

#### UYARILAR

- **DİKKAT:** Çocuğu ana kucağında asla denetimsiz bırakmayınız
- **DİKKAT:** Bebek desteksiz oturabilir, kendi etrafında dönebilir veya ellerinden destek alarak dizleri ve ayakları üzerine kalkabilir ise, ana kucağını kullanmayınız.
- **DİKKAT:** Bu ana kucağı, uzun süreli uyku için tasarlanmamıştır.
- **DİKKAT:** Daima bağlama sistemlerini kullanınız.
- **DİKKAT:** Ana kucağının, masalar, sandalyeler, v.s. gibi yüksek yüzeyler üzerinde kullanılması tehlikelidir.
- **DİKKAT:** Çocuk, ana kucağında otururken daima bağlama sistemini kullanınız; gerekmesi halinde bunların uzunluğunu özel ayarlama tertibatı ile ayarlayınız.
- **DİKKAT:** Oyun çubuğunu taşıma amaçlı olarak kullanmayınız.
- **DİKKAT:** Hitap ettiği yaş aralığı: doğumdan 9 kg'a kadar (6 ay).
- **DİKKAT:** Ana kucağı, bir yatak veya bir beşiğin yerini tutmaz. Çocuğun uykusu geldiğinde, ona uygun bir yatağa veya bir beşiğe yatırılmalıdır.
- **DİKKAT:** Herhangi bir parçasının kırık veya eksik olması halinde, ana kucağını kullanmayınız.
- **DİKKAT:** Üretici tarafından onaylanmamış olan aksesuarları veya yedek parçaları kullanmayınız.
- **DİKKAT:** Ürünün ve bütün parçalarının montajı sadece bir yetişkin tarafından yapılmalıdır.
- **DİKKAT:** Ana kucağını, aynı zamanda birden fazla bebek için kullanmayınız.
- **DİKKAT:** Ana kucağını asla tamamen yatay olmayan bir yüzey üzerinde bırakmayınız.
- **DİKKAT:** Başka çocukların ana kucağının yakınında denetimsiz olarak oynamalarına izin veremeyiniz.

- **DİKKAT:** Yangın tehlikesini veya yangın başlangıcını önlemek için ana kucağını ısı kaynakları, elektrikli veya gazlı cihazlar, v.s. yakınlarında bırakmayınız.
- **DİKKAT:** Kılıfın her zaman ana kucağının yapısına doğru şekilde takıldığından emin olunuz.
- **DİKKAT:** Bu ürün, hiçbir zaman bebeğin motorlu bir araçta taşınması için kullanılmamalıdır.
- **DİKKAT:** Bütün parçaların doğru şekilde kenetlenmiş ve monte edilmiş olduğunu daima kontrol ediniz.
- **DİKKAT:** Olası aşınmış kısımları, gevşemiş vidaları, aşınmış veya dikışı sökülmüş malzemeleri düzenli aralıklarla kontrol ediniz ve olası hasarlı kısımları derhal değiştiriniz.
- **DİKKAT:** Çocuk için boğulma/boğaz sıkma nedeni olabileceğinden veya bunlarda bulunan ip, perde veya diğer cisimler çocuk tarafından tırmanmak için kullanılabilirliğinden, ana kucağını pencere veya duvar yakınına yerleştirmeyiniz.
- **DİKKAT:** Çocuğun dengesini kaybederek düşme tehlikesini önlemek için ana kucağını pencere veya duvar yakınına yerleştirmeyiniz.
- **DİKKAT:** Oyun çubuğuna bağlı asılı oyuncak sabitleme sistemlerini uzatmak için ip eklemeyiniz ve düğüm atmayınız: bunlar kazaen, boğulma tehlikesi yaratabilecek olan eğreti düğümlerin oluşmasına neden olabilir.
- **DİKKAT:** Oyun kullanımı sırasında bebek daima bir yetişkinin denetimi altında tutulmalıdır.
- **DİKKAT:** Ürünün aşınma durumunu ve olası kırık parçaların mevcudiyetini düzenli olarak kontrol ediniz. Hasar görmüş olması halinde, oyun çubuğunu ve asılı oyuncakları kullanmayınız ve çocukların erişemeyecekleri bir yere kaldırınız.
- **DİKKAT:** Ana kucağı taşındığında, bebeğin çıkarılması gerekir.

#### BAKIM ÖNERİLERİ KUMAŞ KOMPOZİSYONU

- **KILIF:** tümü yeni malzemeler. Dış: %100 polyester. Dolgu malzemesi: %100 polyester.
- **MINİ ADAPTÖR:** tümü yeni malzemeler. Dış: %100 polyester. Dolgu malzemesi: %100 polyester.
- Bu ürünün bakımı düzenli aralıklarla yapılmalıdır.
- Temizlik ve bakım işlemleri sadece yetişkinler tarafından yapılmalıdır.
- Olası kırık, hasar veya eksik kısımlar olup olmadığını tespit etmek için ana kucağını düzenli aralıklarla kontrol ediniz: bu gibi durumlarda ana kucağını kullanmayınız.
- Ürünü yıkarken ürün etiketindeki yıkama talimatlarına uyunuz.



Soğuk su ile elde yıkayınız



Çamaşır suyu kullanmayınız



Makinede kurutmayınız



Ütülemeyiniz



Kuru temizleme yapmayınız

- Her yıkamadan sonra kumaşın ve dikişlerinin sağlamlığını kontrol ediniz.
- Ürünü uzun süre güneş altında bırakmayınız; kumaşların renginin solmasına neden olabilir.

### Bileşenler

- A – Bacaklar
- B – Ayaklar
- B1 - Kaymayı önleyici lastikler
- B2- Açma/kapama tuşları
- C - Oturma yeri
- D - Mini adaptör
- DD- Baş Dayanağı
- E- Oyun çubuğu
- F- Kaydırma halkası
- G- Oyuncaklar
- H- Oyun çubuğu kenetleme delikleri
- I- Kumaş tutaklar
- L- Emniyet kemerleri
- M- Tokalar
- N- Çatallar
- O- Emniyet kemerlerini ayarlamak için halka
- P- Yatırma tuşu
- Q- Basmalı düğmeler

### MONTAJ

Ana kupağı monte edilmiş olarak tedarik edilir, kullanıma başlamak için aşağıdaki işlemlerin gerçekleştirilmesi gerekir:

- Ürünün doğru şekilde açılmış olduğunu belirten bir klik sesi duyana kadar oturma yerini (resim 1) yukarıya doğru çekerek ana kupağını açınız. Ana kupağının her iki yanının da doğru şekilde açılmış olduğunu kontrol ediniz.
  - Oyun çubuğunun alt uçlarını özel kenetleme deliklerine geçirerek (resim 2) çubuğu her yanından kenetleyiniz.
- Bu noktada, tercih edilen pozisyonu seçebilirsiniz:

### SIRT DAYANAĞININ AYARI

3. Sirt dayanağının eğimini daha yüksek bir pozisyondan daha eğik bir pozisyona ayarlamak için iki yan tuşu kavrayınız (resim 3) ve bunları basılı tutarak yukarıya doğru çekiniz; mevcut 4 pozisyondan arzu edilen yatırma pozisyonunu seçiniz. Bu işlem çocuk ana kupağında otururken de yapılabilir. Bu durumda ayarlama biraz daha zor olacaktır. **DİKKAT!**: Yatırma ayarlama aşamalarında parmaklarınız ile daima ana kupağına eşlik ediniz.

Daha fazla eğimli bir pozisyondan daha az eğimli bir pozisyona geçmek için sırt dayanağının basit şekilde yukarıya doğru çekilmesi mümkündür (resim 4-5).

**DİKKAT!**: Kullanmadan önce sırt dayanağının uygun şekilde bloke edilmiş olduğunu daima kontrol ediniz.

### SABİT POZİSYON VEYA SALINCAK

- Ana kupağı sabit pozisyonda veya salıncak olarak kullanılabilir:
  - Sabit pozisyon: ön iki ayağı B, ayağın alt kısmı yere değene kadar saat yönünde çeviriniz (resim 6);
  - Salıncak pozisyonu: ön ayakları B, ayak yere değmeyecek şekilde karşı yönde (saat yönü tersine) çeviriniz (resim 7).

### KAPAMA

5. Taşımak için ana kupağı kapatılabilir.

**DİKKAT!**: kapatma işlemleri asla çocuk ana kupağı içinde oturmakta olduğunda yapılmamalıdır. Gövdeyi kapamadan önce çocuğu ana kupağından çıkarınız!

6. Ana kupağını kapatmak için ön ayakların (resim 8) içinde bulunan 2 tuşa aynı anda basılması gerekir.

7. Ana kupağını açmak için, doğru olarak açılmış olduğunu bildiren bir klik sesi duyulana kadar oturma yerinin yukarıya doğru (resim 9) çekilmesi yeterlidir.

### EMNİYET KEMERLERİNİN KULLANIMI

8. Emniyet kemerleri ilk defa kullanıldıklarında önceden kenetli olacaktardır (resim 10).

Emniyet kemerini açmak için tokanın çatallarının ucuna basınç ve iki tokayı çıkarınız (resim 11). Ana kupağı çocuğun oturtulması için hazır hale gelmiştir.

**DİKKAT:** Ana kupağını kullandığınız zaman, emniyet kemerlerini, bacak ayırıcı tarafından geçirecek daima bağlamaya dikkat ediniz ve kemerin gerginliğinin ve sabitlemenin doğru yapılmış olduğunu kontrol ediniz.

Kemerlerin gerginliği, kemerlerin üzerinden ve sırt dayanağının arka kısmı üstünden kumaş kaydırılarak ayarlanabilir.

9. Kemerlerin gerginliğini değiştirmek için tokanın bir ucunu sabit tutunuz ve aynı anda bandı çekip özel halka O içinden kaydırınız (resim 12).

### MİNİ ADAPTÖR

10. Adaptör minder D - DD doğumdan itibaren idealdir ve ihtiyaçlara göre çıkarılabilir. Bunu oturma yerine sabitlemek için oturma yeri üstüne yerleştirip, bacak ayırıcıyı özel açıklık içinden geçiriniz (resim 13). Emniyet kemerlerini adaptörün özel yan deliklerinden geçiriniz (resim 13 a).

Baş dayanağını DD arzu edilen yükseklikte yerleştiriniz, üç farklı boy arasında seçim yapabilirsiniz; baş dayanağını, şeridi delikten geçirerek ve özel cırt cırtlardan yeniden kapatarak oturma yerine sabitleyiniz (resim 14).

### OYUN ÇUBUĞU

11. Oyun çubuğunu E, alt uçları oyun çubuğunun özel kenetleme deliklerine geçirerek gövdeye kenetleyiniz (resim 15). **DİKKAT!** Kullanmaya başlamadan önce her defa oyun çubuğunun doğru şekilde kenetlenmiş olduğundan emin olunuz.

12. Oyuncaklar, üst uçlar kumaştan çubuk üstünde bulunan özel deliklere geçirilerek oyun çubuğuna kenetlenebilirler (resim 16); her oyun için her defa başka bir kenetleme noktası seçilebilir. Oyuncaklar, oyun çubuğu üzerindeki iki yay üstünde bulunan iki kaydırma halkasına "F" da geçirilebilirler (resim 17): SlideLine™ sistemi oyuncakların yay boyunca kayması ve her defa oyun senaryosunun değiştirilmesine olanak tanır.

### ÇIKARTILABİLİR KILIF

Kılıf ve mini adaptör yıkamak için ana kupağından çıkarılabilir.

13. Mini adaptörü çıkarınız (resim 18).

14. Emniyet kemerlerini kılıfta bulunan deliklerden sıyrınız ve kılıfı önden sıyrarak çıkarmaya başlayınız. Metal boruların altına yanal olarak yerleştirilmiş 4 adet basmalı düğmeyi, (resim 19) çözünüz, altındaki cırt cırtlardan bandı açınız (resim 20 ve 20A), sonra kılıfı, hasar vermeye özen göstererek bütün gövdeden sıyrarak çıkarınız. Kılıfı yeniden takmak için işlemi tersten uygulayınız, alt kumaş şeridini sırt dayanağının ayarlama eklemlerinden (resim 21) ve oyun çubuğu desteklerinden geçtiğine dikkat ediniz.



**ВАЖНО: ВНИМАТЕЛЬНО ОЗНАКОМЬТЕСЬ С ДАННОЙ БРОШЮРОЙ, ЧТОБЫ НЕ ПОДВЕРГАТЬ ОПАСНОСТИ ВАШЕГО РЕБЕНКА. ВАЖНО! СОХРАНИТЕ ИНСТРУКЦИЮ НА БУДУЩЕЕ. ВНИМАНИЕ! ПЕРЕД ИСПОЛЬЗОВАНИЕМ СНИМИТЕ И ВЫБРОСЬТЕ ИМЕЮЩИЕСЯ ПЛАСТИКОВЫЕ ПАКЕТЫ И ОСТАЛЬНЫЕ КОМПОНЕНТЫ УПАКОВКИ. В ЛЮБОМ СЛУЧАЕ, ХРАНИТЕ ИХ В НЕДОСТУПНОМ ДЛЯ ДЕТЕЙ МЕСТЕ.**

### МЕРЫ ПРЕДОСТОРОЖНОСТИ

- **ВНИМАНИЕ!** Никогда не оставляйте ребёнка в шезлонге без присмотра.
- **ВНИМАНИЕ!** Не используйте шезлонг, если ребёнок уже может самостоятельно сидеть, переворачиваться или приподниматься, опираясь на руки, колени и ноги.
- **ВНИМАНИЕ!** Данный шезлонг не предназначен для продолжительного сна ребёнка.
- **ВНИМАНИЕ!** Обязательно используйте системы удерживания ребёнка.
- **ВНИМАНИЕ!** Опасно устанавливать шезлонг на приподнятые поверхности, такие как столы, стулья и пр..
- **ВНИМАНИЕ!** Когда ребёнок сидит в шезлонге, используйте систему крепления; отрегулируйте длину ремней соответствующими регуляторами.
- **ВНИМАНИЕ!** Не переносите шезлонг за планку для игрушек.
- **ВНИМАНИЕ!** Изделие предусмотрено для детей: от рождения до 6 месяцев (весом 9 кг).
- **ВНИМАНИЕ!** Шезлонг не заменяет ни кроватки, ни колыбели. Для сна уложите ребёнка в подходящую кроватку или колыбель.
- **ВНИМАНИЕ!** Не используйте шезлонг с поломанными или недостающими частями.
- **ВНИМАНИЕ!** Не используйте аксессуары или запасные части, если они не одобрены производителем.
- **ВНИМАНИЕ!** Сборка изделия и всех его компонентов должна выполняться исключительно взрослыми лицами.
- **ВНИМАНИЕ!** Не усаживайте в шезлонг нескольких малышей.

- **ВНИМАНИЕ!** Ни в коем случае не оставляйте шезлонг на неровных поверхностях.
- **ВНИМАНИЕ!** Не позволяйте другим детям играть поблизости от шезлонга.
- **ВНИМАНИЕ!** Чтобы избежать опасности пожара, не оставляйте шезлонг вблизи от источников тепла, электрических или газовых приборов и т.д..
- **ВНИМАНИЕ!** Убедитесь в том, что чехол всегда надлежащим образом закреплён к каркасу шезлонга.
- **ВНИМАНИЕ!** Запрещается использовать шезлонг для перевозки ребёнка в автомобиле.
- **ВНИМАНИЕ!** Обязательно проверяйте надёжное и правильное крепление всех компонентов.
- **ВНИМАНИЕ!** Периодически проверяйте составляющие шезлонга (на предмет износа), винты (должны быть хорошо затянуты), ткани (не должны быть изношенные или выцветшие) и немедленно заменяйте повреждённые компоненты.
- **ВНИМАНИЕ!** Не устанавливайте шезлонг с ребёнком вблизи окон или стен, портьеры, шнуры и подобные элементы которых могут использоваться ребёнком для вскарабкивания или могут послужить источником удушья.
- **ВНИМАНИЕ!** Не устанавливайте шезлонг с ребёнком вблизи окон или стен, чтобы ребёнок не потерял равновесия и не упал, отталкиваясь от них.
- **ВНИМАНИЕ!** Не привязывайте шнуры с целью удлинения привёжных систем на планке с игрушками и не завязывайте узлов/петель: это может привести к непреднамеренному завязыванию скользящих узлов, которые создают опасность удушья.
- **ВНИМАНИЕ!** Использование игрушек должно проводиться под надзором взрослого лица.
- **ВНИМАНИЕ!** Регулярно проверяйте состояние изделия на предмет износа или возможных поломок и разрывов. При обнаружении неисправностей не используйте планку с игрушками и держите её в недоступном для детей месте.
- **ВНИМАНИЕ!** При переноске шезлонга необходимо извлечь из него ребёнка.

## СОВЕТЫ ПО УХОДУ СОСТАВ ТКАНЕЙ

**ЧЕХОЛ:** все новые материалы. Наружная часть: 100% полиэстер. Набивка: 100% полиэстер.

**МЯГКАЯ ЭРГОНОМИЧЕСКАЯ ПОДУШКА:** все новые материалы. Наружная часть 100% полиэстер. Набивка: 100% полиэстер.

- Данное изделие требует регулярного ухода.
- Операции по очистке и уходу должны выполняться только взрослыми лицами.
- Регулярно проверяйте шезлонг на предмет поломок, разрывов, поврежденных, недостающих частей. При обнаружении таковых не используйте его.
- На этикетке изделия даются ценные указания по стирке.



Ручная стирка в холодной воде



Не отбеливать



Не подвергать механической сушке



Не гладить



Не подвергать химической чистке

- После каждой стирки проверяйте ткани и швы на прочность.
- Длительное пребывание на солнце может привести к выцветанию тканей изделия.

## Компоненты

- A - Ножки
- B - Опоры
- B1 - Противоскользящая резиновая подкладка
- B2 - Кнопки раскладывания/складывания
- C - Сиденье
- D - Мягкая эргономическая подушка
- DD - Подголовник
- E - Планка для игрушек
- F - Передвижное кольцо
- G - Игрушки
- H - Отверстия для крепления планки с игрушками
- I - Тканевые ручки
- L - Ремни безопасности
- M - Пряжки
- N - Зубцы
- O - Кольцо для регулировки ремня безопасности
- P - Кнопки для наклона спинки
- Q - Кнопки

## СБОРКА

Шезлонг поступает покупателю в уже собранном виде. Чтобы подготовить его к использованию, выполните такие действия:

1. Раскройте шезлонг, потянув вверх сиденье (рисунок 1). Должен прозвучать щелчок, свидетельствующий о правильном раскрытии изделия. Проверьте, что шезлонг правильно раскрылся с обеих сторон.
2. Вставьте концы планки для игрушек в соответствующие отверстия с обеих сторон шезлонга (рисунок 2). Теперь можно выбрать желаемое положение для использования.

## РЕГУЛИРОВКА СПИНКИ

3. Чтобы наклонить спинку из самого верхнего положения (прямого) до самого низкого (откинутого), нажмите на две боковых кнопки (рисунок 3) и потяните их вверх, удерживая нажатыми; выберите один из 4 углов наклона. Эту процедуру можно выполнять, если ребёнок находится в шезлонге. В этом случае она будет затруднена. **ВНИМАНИЕ!** Во время регулировки наклона спинки придерживайте её руками.
4. Чтобы приподнять спинку из откинутого положения, достаточно просто потянуть её вверх (рисунок 4-5). **ВНИМАНИЕ!** Перед использованием обязательно проверьте, что спинка надёжно зафиксирована.

## ШЕЗЛОНГ ИЛИ КРЕСЛО-КАЧАЛКА

4. Шезлонг можно использовать в фиксированном положении или в качестве кресла-качалки:

- Шезлонг: поверните две передние опоры B по часовой стрелке так, чтобы их нижняя часть коснулась пола (рисунок 6).
- Кресло-качалка: поверните передние опоры B против часовой стрелки так, чтобы они не касались пола (рисунок 7).

## СКЛАДЫВАНИЕ

5. Шезлонг можно сложить во время перевозки. **ВНИМАНИЕ!** Ни в коем случае не складывайте шезлонг с ребёнком внутри. Перед складыванием шезлонга выньте из него ребёнка!
6. Чтобы сложить шезлонг, нажмите одновременно на 2 кнопки, расположенные внутри опор (рисунок 8).
7. Чтобы раскрыть шезлонг, достаточно потянуть его вверх (рисунок 9). Должен прозвучать щелчок, свидетельствующий о правильном раскрытии.

## ИСПОЛЬЗОВАНИЕ РЕМНЕЙ БЕЗОПАСНОСТИ

8. При первом использовании ремни безопасности будут уже пристегнуты (рисунок 10). Чтобы расстегнуть их, нажмите на края зубцов пряжки и выньте обе пряжки (рисунок 11). Теперь можно усаживать ребёнка в шезлонг. **ВНИМАНИЕ!** Не забывайте во время использования застегивать ремни безопасности, пропустив их через паховый ремень и проверяя правильное натяжение и правильное крепление. Можно отрегулировать натяжение ремней, подтянув их с задней части спинки.
9. Удерживая край пряжки, потяните тесьму через специальное кольцо, чтобы отрегулировать натяжение ремней (рисунок 12).

## МЯГКАЯ ЭРГОНОМИЧЕСКАЯ ПОДУШКА

10. Мягкая эргономическая подушка D - DD идеально подходит для новорожденных, затем её можно убрать. Чтобы закрепить подушку, поместите её на сиденье и пропустите раздельный ремень для ног через специальную прорезь (рисунок 13). Проденьте ремни безопасности в специальные боковые петли эргономической подушки (рисунок 13 а). Поместите подголовник DD на желаемую высоту, выбрав её из трех предусмотренных; закрепите подголовник к сиденью, пропустив ленту в петлю и пристегнув липучку (рисунок 14).

## ПЛАНКА ДЛЯ ИГРУШЕК

11. Прикрепите планку для игрушек E к шезлонгу, вставив концы планки в специальные отверстия (рисунок 15). **ВНИМАНИЕ!** Перед каждым использованием обязательно проверяйте надёжное крепление планки.
12. Игрушки крепятся к планке путем ввода верхних частей в специальные отверстия в планке с тканевым покрытием (рисунок 16). Для каждой игрушки можно выбрать каждый раз новое место крепления. Игрушки также можно вставить в два передвижных кольца «F», расположенные на двух арках игровой планки (рисунок 17): благодаря системе SlideLine™ игрушки скользят вдоль арки, поэтому можно каждый раз менять игровые сценарии.

## СЪЁМНЫЕ ЧАСТИ

13. Чехол и мягкую эргономическую подушку можно снять с шезлонга, чтобы постирать.
14. Выньте ремни безопасности из прорезей на Чехле и начинайте снимать обивку спереди. Отстегните 4 кнопки Q, расположенные по бокам под металлическими трубчатыми конструкциями (рисунок 19), отстегните липучку под ними (рисунок 20 и 20A), аккуратно, чтобы не повредить, снимите чехол. Чтобы вернуть чехол на место, выполните действия в обратном порядке, следя за тем, чтобы нижняя ленточка прошла через регулировочные шарниры спинки (рисунок 21) и держатели планки для игрушек.

ВАЖЛИВО: УВАЖНО ОЗНАЙОМТЕСЯ З ЦІЄЮ ІНСТРУКЦІЄЮ, ЩОБ НЕ ПІДДАВАТИ НЕБЕЗПЕЦІ ВЛАСНУ ДИТИНУ. ВАЖЛИВО! ЗБЕРЕЖІТЬ ІНСТРУКЦІЮ НА МАЙБУТНЄ. УВАГА! ПЕРЕД ВИКОРИСТАННЯМ ЗНІМІТЬ Й ВИКИНЬТЕ ВСІ НАЯВНІ ПЛАСТИКОВІ ПАКЕТИ І РЕШТУ КОМПОНЕНТІВ УПАКОВКИ. В БУДЬ-ЯКОМУ РАЗІ, ЗБЕРІГАЙТЕ ЇХ В НЕДОСТУПНОМУ ДЛЯ ДІТЕЙ МІСЦІ.

### ЗАСТЕРЕЖНІ ЗАХОДИ

- УВАГА! Ніколи не залишайте дитину без нагляду у шезлонгу.
- УВАГА! Не використовуйте шезлонг, якщо дитина в змозі сидіти самостійно, вже навчилася перегортатися або підійматися, спираючись на руки, коліна і ноги.
- УВАГА! Шезлонг не призначений для тривалого сну дитини.
- УВАГА! Завжди використовуйте систему утримання дитини.
- УВАГА! Небезпечно встановлювати його на підняті поверхні, такі як столи, стільці, тощо.
- УВАГА! Завжди, під час знаходження дитини у шезлонгу використовуйте систему утримання; довжину ременів можна налаштувати спеціальними регуляторами.
- УВАГА! Не використовуйте ігрову планку для перенесення шезлонгу.
- УВАГА! Вік дитини: від народження до 6 місяців (до 9 кг).
- УВАГА! Шезлонг не замінить ні ліжка, ані колиски. Для сну покладіть дитину в ліжечко або в придатну колиску.
- УВАГА! Не використовуйте шезлонг з поламаними або відсутніми частинами.
- УВАГА! Забороняється використання не поставлених виробником запасних частин або аксесуарів.
- УВАГА! Збирання виробу і всіх його компонентів має здійснюватися тільки дорослими особами.
- УВАГА! Не усаджуйте в шезлонг декілька малюків одночасно.
- УВАГА! Ні в якому разі не залишайте шезлонг на нерівних поверхнях.

- УВАГА! Не дозволяйте іншим дітям гратися біля шезлонгу без нагляду.
- УВАГА! Щоб не допустити ймовірність виникнення пожежі, не залишайте виріб поряд з джерелами тепла, електроприладами, газової плитою, тощо.
- УВАГА! Перевіряйте, щоб чохол був завжди правильно закріплений на каркасі шезлонгу.
- УВАГА! Забороняється використовувати шезлонг для перевезення дитини в автомобілях.
- УВАГА! Обов'язково перевіряйте, щоб всі компоненти були правильно встановлені і закріплені.
- УВАГА! Регулярно перевіряйте, щоб у виробі не було зношених частин, послаблених гвинтів, потертих матеріалів і швів, що розійшлися. негайно замініть ушкоджені частини.
- УВАГА! Не встановлюйте шезлонг з дитиною біля вікон або дверей, тасьма, порт'єри або інші компоненти яких можуть бути використані дитиною для вилізання вгору або можуть стати причиною удушення.
- УВАГА! Не встановлюйте шезлонг біля вікон або стін, щоб дитина не змогла відштовхуватися від них із подальшим ризиком втрати рівноваги і падіння.
- УВАГА! Не додавайте тасьми або шнурів, щоб подовжити системи для закріплення підвісних іграшок ігрової планки, не виконуйте ніяких петель і вузлів: це може викликати ненавмисне утворення небезпечних вузлів-зашморгів, які є джерелом удушення.
- УВАГА! Ігрова планка має використовуватися тільки під наглядом з боку дорослого.
- УВАГА! Регулярно перевіряйте стан виробу з точки зору зношення і наявних розривів. В разі пошкодження не використовуйте ігрову планку і підвісну іграшку. Зніміть їх і зберігайте в недоступному для дітей місці.
- УВАГА! При перенесенні шезлонгу вийміть з нього дитину.

### ПОРАДИ З ДОГЛЯДУ СКЛАД ТКАНИН

ЧОХОЛ: всі нові матеріали. Зовнішня оббивка: 100% поліестер. Навивка: 100% поліестер.



**М'ЯКА ЕРГОНОМІЧНА ПОДУШКА:** всі нові матеріали. Зовнішня оббивка: 100% поліестер. Набивка: 100% поліестер.

- Цей виріб вимагає регулярного догляду.
- Операції з очищення і догляду мають виконуватися дорослою особою.
- Регулярно перевіряйте шезлонг на наявність можливих пошкоджень, поломок або відсутніх частин: в такому разі не використовуйте його.
- Щодо прання, дотримуйтеся вказівок на етикетці виробу.



Прати вручну в холодній воді



Не відбілювати



Не сушити механічним способом



Не прасувати



Не піддавати хімічній чистці

- Після кожного прання перевіряйте тканини і шви на міцність.
- Тривале знаходження виробу на сонці може викликати знебарвлення тканини.

### Компоненти

- A – Ніжки
- B – Опори
- B1 – Протиковзка гумова підкладка
- B2 – Кнопки розкладання/складання
- C – Сидіння
- D – М'яка ергономічна подушка
- DD – Підголівник
- E – Ігрова планка
- F – Пересувне кільце
- G – Іграшки
- H- Отвори для кріплення планки з іграшками
- I – Тканинні ручки
- L- Ремені безпеки
- M – Пряжки
- N- Зубці
- O- Кільце для регулювання ременю безпеки
- P- Кнопки для нахилу спинки
- Q- Кнопки

### ЗБИРАННЯ

Шезлонг надходить до покупця у вже зібраному вигляді. Щоб підготувати його до використання, виконайте такі дії:

1. Розкрийте шезлонг, потягнувши вгору сидіння (малюнок 1). Має пролунати клацання, що свідчить про правильне розкриття виробу. Перевірте, що шезлонг правильно розклався з обох боків.
2. Вставте кінці планки для іграшок у відповідні отвори з обох боків шезлонга (малюнок 2). Тепер можна вибрати бажане положення для використання.

### РЕГУЛЮВАННЯ СПИНКИ

3. Щоб нахилити спинку з самого верхнього положення (прямого) до найнижчого (відкинутого), натисніть на дві бічні кнопки (малюнок 3) і потягніть їх вгору, не відпускаючи; виберіть один з 4 кутів нахилу. Цю операцію можна виконувати також, коли дитина знаходиться в шезлонгу. Але в такому випадку вона може бути ускладнена. УВАГА! Під час регулювання нахилу спинки притримуйте її руками.

Щоб підняти спинку вище з відкинутого положення, достатньо просто потягнути її вгору (малюнок 4-5). УВАГА! Перед використанням обов'язково перевірте, що спинка надійно зафіксована.

### ШЕЗЛОНГ АБО КРІСЕЛЬЦЕ-ГОЙДАЛКА

4. Шезлонг можна використовувати у фіксованому положенні або в якості крісельце-гойдалки:

- Шезлонг: повертайте дві передні опори B за годинниковою стрілкою так, щоб їх нижня частина торкнулася підлоги (малюнок 6).
- Крісельце-гойдалка: повертайте передні опори B проти годинникової стрілки так, щоб вони не торкалися підлоги (малюнок 7).

### СКЛАДАННЯ

5. Шезлонг можна скласти на час перевезення. УВАГА! Ні в якому разі не складайте шезлонг з дитиною всередині. Перед складанням шезлонга вийміть з нього дитину!
6. Щоб скласти шезлонг, натисніть одночасно на 2 кнопки, розташовані всередині опор (малюнок 8).
7. Щоб розкрити шезлонг, досить потягнути його вгору (малюнок 9). Має пролунати клацання, що свідчить про правильне розкладання.

### ВИКОРИСТАННЯ РЕМЕНІВ БЕЗПЕКИ

8. При першому використанні ремені безпеки будуть вже пристебнуті (малюнок 10). Щоб розстебнути їх, натисніть на зубці пряжки і вийміть обидві пряжки (малюнок 11). Тепер у шезлонг можна усадити дитину. УВАГА! Під час використання необхідно завжди використовувати ремені, провісивши їх у розділовий ремень для ніг. Перевіряйте, що ремені добре натягнуті і надійно закріплені. Можна відрегулювати натяг ременів, підтягнувши їх з задньої частини спинки.
9. Утримуючи край пряжки, потягніть тасьму через спеціальне кільце, щоб відрегулювати натяг ременів (малюнок 12).

### М'ЯКА ЕРГОНОМІЧНА ПОДУШКА

10. М'яка ергономічна подушка D - DD ідеально підходить для новонароджених, потім її можна прибрати. Щоб закріпити подушку, помістіть її на сидіння і пропустіть розділовий ремень для ніг крізь спеціальний проріз (малюнок 13). Протягніть ремені безпеки крізь бічні петлі ергономічної подушки (малюнок 13 а). Помістіть підголівник DD на бажану висоту, вибравши її з трьох передбачених; закріпіть підголівник до сидіння, пропустивши стрічку в петлю і пристебнувши липучку (малюнок 14).

### ІГРОВА ПЛАНКА

11. Прикріпіть планку для іграшок E до шезлонгу, вставивши нижні краї планки в спеціальні отвори (малюнок 15). УВАГА! Перед кожним використанням обов'язково перевіряйте надійне кріплення планки.
12. Іграшки кріпляться до планки шляхом введення верхніх кінців в спеціальні отвори в планці з тканинним покриттям (малюнок 16). Для кожної іграшки можна вибрати кожен раз нове місце кріплення. Іграшки також можна вставити в два пересувні кільця «F», розташовані на двох арках ігрової планки (малюнок 17): завдяки системі SlideLine™ іграшки пересуваються уздовж арки, тому можна щоразу міняти ігрові сценарії.

### ЗНІМНІ ЧАСТИНИ

- Чохол і м'яку ергономічну подушку можна зняти з шезлонгу з метою прання.
13. Зніміть м'яку ергономічну подушку (малюнок 18).
  14. Вийміть ремені безпеки з прорізів, присутніх на чохлах, і розпочніть знімати чохол спереду. Відстебніть 4 кнопки Q, розташовані з боків під металевими трубчастими конструкціями (малюнок 19), відстебніть липучку під ними (малюнок 20 і 20А), акуратно, щоб не пошкодити, зніміть чохол. Щоб повернути чохол на місце, виконайте наведені дії у зворотному порядку, слідуючи за тим, щоб нижня тасьма пройшла крізь шарнірні з'єднання спинки (малюнок 21) і утримувачі планки для іграшок.



**IMPORTANTE: LEIA ATENTAMENTE ESTE MANUAL DE INSTRUÇÕES PARA NÃO COMPROMETER A SEGURANÇA DO SEU FILHO. IMPORTANTE! GUARDE-O PARA CONSULTAS FUTURAS.**

**ATENÇÃO: ANTES DA UTILIZAÇÃO, REMOVA EVENTUAIS SACOS DE PLÁSTICO E TODOS OS ELEMENTOS QUE FAZEM PARTE DA EMBALAGEM DO PRODUTO E MANTENHA-OS FORA DO ALCANCE DAS CRIANÇAS.**

#### ADVERTÊNCIAS

**ATENÇÃO:** Nunca deixe a criança na espreguiçadeira sem supervisão.

- **ATENÇÃO:** Não utilize a espreguiçadeira se a criança já for capaz de se sentar sozinha, girar o corpo ou de se levantar com apoio nas mãos, nos joelhos ou nos pés.
- **ATENÇÃO:** Esta espreguiçadeira não foi desenvolvida para períodos de sono prolongados.
- **ATENÇÃO:** Utilize sempre os sistemas de retenção.
- **ATENÇÃO:** É perigoso utilizar a espreguiçadeira sobre superfícies elevadas como, por exemplo, mesas, cadeiras, etc.
- **ATENÇÃO:** Utilize o sistema de retenção sempre que a criança estiver na espreguiçadeira; se necessário, regule o comprimento, utilizando os dispositivos de regulação específicos.
- **ATENÇÃO:** Não utilize a barra de brinquedos como pegador para o transporte da espreguiçadeira.
- **ATENÇÃO:** Idade de utilização: desde o nascimento até os 9kg de peso (6 meses).
- **ATENÇÃO:** A espreguiçadeira não substitui a cama nem o berço. Se a criança precisar dormir, deve deitá-la na cama ou no berço.
- **ATENÇÃO:** Não utilize a espreguiçadeira se algum de seus componentes estiver danificado ou em falta.
- **ATENÇÃO:** Não utilize acessórios ou peças de reposição não aprovados pelo fabricante.
- **ATENÇÃO:** A montagem do produto e de

todos os seus componentes deve ser efetuada exclusivamente por um adulto.

- **ATENÇÃO:** Não utilize a espreguiçadeira com mais de uma criança de cada vez.
- **ATENÇÃO:** Nunca deixe a espreguiçadeira sobre planos que não sejam perfeitamente horizontais.
- **ATENÇÃO:** Não permita que outras crianças brinquem, sem supervisão, próximo da espreguiçadeira.
- **ATENÇÃO:** Para evitar o perigo de incêndio, nunca deixe a espreguiçadeira perto de fontes de calor, de aparelhos elétricos, a gás, etc.
- **ATENÇÃO:** Verifique sempre se o revestimento está corretamente fixado à estrutura da espreguiçadeira.
- **ATENÇÃO:** Nunca utilize a espreguiçadeira para o transporte da criança em um veículo motorizado.
- **ATENÇÃO:** Verifique sempre se todos os componentes estão corretamente encaixados e montados.
- **ATENÇÃO:** Verifique com regularidade a existência de peças desgastadas, parafusos desapertados, materiais gastos ou descosturados e substitua imediatamente as eventuais peças danificadas.
- **ATENÇÃO:** Não coloque a espreguiçadeira com a criança perto de janelas ou paredes nas quais se encontrem cordas, cortinas ou outros elementos que possam ser utilizados por ela para se pendurar ou que possam constituir perigo de asfixia ou estrangulamento.
- **ATENÇÃO:** Não coloque a espreguiçadeira próximo de janelas ou paredes, para evitar o risco de a criança se desequilibrar e cair.
- **ATENÇÃO:** Não acrescente cordões para alongar os sistemas de fixação do pendente da barra de brinquedos nem faça nós ou laços, porque isso poderá permitir a formação acidental de nós corrediços que poderão criar o risco de estrangulamento.
- **ATENÇÃO:** O brinquedo deve ser sempre utilizado sob a supervisão de um adulto.
- **ATENÇÃO:** Verifique com regularidade o estado de desgaste do brinquedo e a existência de eventuais danos. No caso de encontrar algum componente danificado, não utilize a barra de brinquedos nem o

brinquedo pendente e mantenha-o fora do alcance das crianças.

· **ATENÇÃO:** Quando estiver transportando a espreguiçadeira, deve retirar a criança.

## CONSELHOS DE MANUTENÇÃO

### COMPOSIÇÃO TÊXTIL

REVESTIMENTO: materiais novos. Exterior: 100% poliéster. Acolchoado: 100% poliéster.

REDUTOR: materiais novos. Exterior: 100% poliéster. Acolchoado: 100% poliéster.

- Este produto necessita de manutenção periódica.
- As operações de limpeza e manutenção devem ser efetuadas exclusivamente por um adulto.
- Inspeccione periodicamente a espreguiçadeira para verificar a existência de eventuais componentes partidos, danificados ou em falta. Se encontrar algum nestas condições, não utilize a espreguiçadeira.
- Para a lavagem, siga as indicações da etiqueta do produto.



Lavar à mão em água fria



Não utilizar alvejante ou água sanitária



Não secar na máquina



Não passar a ferro



Não limpar a seco

- Depois de cada lavagem, verifique a resistência do tecido e das costuras.
- Uma prolongada exposição ao sol poderá provocar descoloração dos tecidos.

## Componentes

A – Pernas

B – Pés

B1 – Borracha antiderrapante

B2 – Botões de abertura/fechamento

C – Assento

D – Almofada redutora

DD – Apoio de cabeça

E – Barra de brinquedos

F – Anel deslizante

G – Brinquedos

H- Orifícios de encaixe da barra de brinquedos

I -Pegadores em tecido

L- Cintos de segurança

M – Fechos

N- Ganchos

O- Anel para regulagem do cinto de segurança

P- Botões de reclinção

Q- Botões de pressão

## MONTAGEM

A espreguiçadeira já vem montada mas, para poder utilizá-la, deve efetuar as seguintes operações:

1. Abra a espreguiçadeira, puxando o assento para cima (figura 1) até ouvir um estalo que indica que está aberta corretamente. Certifique-se de que a espreguiçadeira está corretamente aberta em ambos os lados.

2. Prenda a barra de brinquedos em ambos os lados, introduzindo as extremidades inferiores da barra nos orifícios de encaixe específicos (figura 2).

Neste momento é possível escolher a posição de utilização.

## REGULAGEM DO ENCOSTO

3. Para regular a reclinção do encosto, de uma posição mais alta para uma posição mais inclinada, segure nos dois botões laterais (figura 3) e puxe-os para cima, mantendo-os pressionados; escolha a inclinação desejada entre as 4 posições disponíveis. Esta operação também pode ser efetuada com a criança na espreguiçadeira mas será um pouco mais difícil. **ATENÇÃO!** Acompanhe sempre o encosto com os dedos, durante as fases de regulagem do recline. Para passar de uma posição mais inclinada para uma inclinação inferior, basta puxar simplesmente o encosto para cima (figura 4-5). **ATENÇÃO!** Verifique sempre se o encosto está devidamente bloqueado antes de utilizar.

## POSIÇÃO FIXA OU DE BALANÇO

4. A espreguiçadeira pode ser utilizada em posição fixa ou de balanço:

- Posição fixa: rode os dois pés frontais B no sentido dos ponteiros do relógio, até que a parte inferior do pé toque no chão (figura 6);
- Posição de balanço: rode os pés frontais B na direção oposta (sentido contrário ao dos ponteiros do relógio), de modo que os pés toquem no chão (figura 7).

## FECHAMENTO

5. É possível fechar a espreguiçadeira para a transportar.

**ATENÇÃO!** As operações de fechamento nunca devem ser efetuadas com a criança instalada na espreguiçadeira. Retire a criança da espreguiçadeira antes de fechar a estrutura!

6. Para fechar a espreguiçadeira, é necessário pressionar simultaneamente os 2 botões existentes no interior dos pés dianteiros (figura 8).

7. Para abrir novamente a espreguiçadeira, basta puxar o assento para cima (figura 9) até ouvir um estalo que indica a correta abertura.

## UTILIZAÇÃO DOS CINTOS DE SEGURANÇA

8. Quando utilizada pela primeira vez, os cintos de segurança já estarão apertados (figura 10).

Para os desapertar, pressione as extremidades dos ganchos e retire os dois fechos (figura 11). A espreguiçadeira está pronta para receber a criança.

**ATENÇÃO:** Quando estiver utilizando a espreguiçadeira, lembre-se de apertar sempre os cintos, fazendo-os passar pela correia separadora de pernas e verifique se estão bem esticados e bem fixos.

É possível regular a tensão dos cintos agindo sobre eles e fazendo deslizar o tecido pela parte de trás do encosto.

9. Segure uma ponta do fecho e, simultaneamente, puxe a correia e faça-a deslizar por dentro do anel 'O' específico, para alterar a tensão dos cintos (figura 12).

## ALMOFADA REDUTORA

10. A almofada redutora D - DD é ideal desde o nascimento e pode ser removida de acordo com a necessidade. Para a fixar, coloque-a sobre o assento e passe a correia separadora de pernas pela abertura específica (figura 13). Passe os cintos de segurança pelas aberturas laterais da almofada redutora (figura 13 a).

Coloque o apoio de cabeça DD na altura desejada, escolhendo uma das três alturas possíveis; fixe o apoio de cabeça ao assento, passando a fita de velcro através da abertura e feche (figura 14).

## BARRA DE BRINQUEDOS

11. Prenda a barra de brinquedos E à estrutura, introduzindo as extremidades inferiores nos orifícios de encaixe próprios da barra de brinquedos (figura 15). **ATENÇÃO!** Antes de cada utilização, verifique sempre se a barra de brinquedos está bem fixa.

12. Os brinquedos podem ser presos à barra de brinquedos introduzindo as extremidades superiores nos orifícios próprios existentes na barra em tecido (figura 16). É possível variar os pontos de fixação de cada brinquedo. Os brinquedos também podem ser presos aos dois anéis deslizantes "F" existentes nos arcos da barra de brinquedos (figura 17): o sistema SlideLine™ permite deslizar os brinquedos ao longo do arco e mudar os cenários de brinquedeiras de vez em quando.

## REMOÇÃO DO REVESTIMENTO

É possível remover o revestimento e o redutor da espreguiçadeira para poder lava-los.

13. Retire a almofada redutora (figura 18).

14. Retire os cintos de segurança das aberturas existentes no tecido e comece a remover o revestimento pela frente. Abra os 4 botões de pressão Q situados lateralmente, por baixo dos tubos metálicos (figura 19), abra o velcro existente por baixo (figura 20 e 20A) e retire o tecido ao longo de toda a estrutura, tendo cuidado para não o danificar. Para colocar novamente o revestimento, repita estas operações em ordem inversa, prestando atenção para que a correia inferior em tecido passe através das articulações de regulagem do encosto (figura 21) e dos suportes da barra de brinquedos.



## SA مقعد الاسترخاء HoOpla

ملاحظة هامة: إقرأ بعناية كتيب التعليمات هذا، وذلك للمحافظة على سلامة طفلكم وجنب تعرضه للخطر. ملاحظة هامة! احتفظ بالكتيب كمرجع للتمكن من الاستفادة منه عند الحاجة في المستقبل. **تحذير:** قبل استعمال المنتج، يجب إزالة و التخلص من الأكياس البلاستيكية و كافة العناصر التي لها صلة بأجزاء تغليف عبوة المنتج و حفظها في كافة الأحوال بعيداً عن متناول أيدي الأطفال.

### تحذيرات

- تحذير لا تترك الطفل أبداً جالساً لوحده على مقعد استرخاء دون مراقبة.
- تحذير: لا تستخدم مقعد الاسترخاء إذا كان الطفل غير قادر على الجلوس لوحده، وإذا كان باستطاعته أن يتسقلب أو أن يقف بالاستعانة والارتكاز على يديه أو ركبتيه أو قدميه.
- تحذير: إن مقعد الاسترخاء هذا غير مصمم لتنويم الطفل بداخله لفترات طويلة من الوقت.
- تحذير: استعمال دائماً أنظمة التثبيت.
- تحذير: من الخطر استعمال مقعد الاسترخاء على سطح مرتفع مثل الطاولات والكراسي و غير ذلك.
- تحذير: استخدم نظام التثبيت (الأمان) دائماً عند جلوس الطفل على مقعد الاسترخاء، بإمكانك ضبط حجم الأحزمة عن طريق استخدام ضوابط التحكم الخاصة عند الحاجة.
- تحذير: لا تستعمل قضيبي تعليق الألعاب لحمل و نقل مقعد الاسترخاء.

**تحذير:** العمر المسموح به لاستخدام مقعد الاسترخاء: من الولادة و حتى يصل وزن الطفل إلى 9 كغم (6 أشهر).

• تحذير: إن مقعد الاسترخاء هذا لا يعتبر بديلاً عن سرير أو مهد الطفل. عند حاجة الطفل للنوم، يجب وضعه في سرير أو مهد ملائم.

• تحذير: لا تستخدم مقعد الاسترخاء في حالة تعرض أي جزء منه إلى كسر أو في حالة وجود نقص في أي جزء من أجزائه.

• تحذير: لا تستخدم ملحقات إضافية أو قطع غيار غير معتمدة من قبل الجهة الصانعة للمنتج.

• تحذير: يجب أن تتم عملية جمع و تركيب كافة أجزاء المنتج من قبل شخص بالغ فقط.

• تحذير: لا تستخدم مقعد الاسترخاء لأكثر من طفل في نفس الوقت.

• تحذير: لا تترك مقعد الاسترخاء أبداً على أسطح غير مستوية أو مسطحة كلياً.

• تحذير: لا تسمح لأطفال آخرين باللعب على مقربة من مقعد الاسترخاء دون الإشراف عليهم.

• تحذير: لتجنب خطر نشوب حريق، لا تترك مقعد الاسترخاء على مقربة من مصادر الحرارة أو الأجهزة الكهربائية أو الأجهزة التي تعمل بالغاز و غير ذلك.

• تحذير: التأكد دائماً من أن التلبسة مثبتة بالشكل الصحيح على هيكل مقعد الاسترخاء.

• تحذير: لا تستعمل مقعد الاسترخاء إطلاقاً لنقل الطفل بالسيارة.

• تحذير: تحقق دائماً من أن كافة أجزاء المنتج مشبوكة و مركبة بالشكل الصحيح.

• تحذير: يجب التأكد دورياً من عدم وجود أجزاء تالفة أو براغي مرخية أو قماش تالف أو ممزق. قم على الفور بتبديل الأجزاء المتضررة.

• تحذير: لا تضع مقعد الاسترخاء على مقربة من النوافذ و الجدران التي تتدلى منها حبال أو ستائر أو أي شيء آخر عندما يكون الطفل بداخله. لأنه من المحتمل أن يستعملهم الطفل للتسلق، أو لخطر تعرضه لحالات اختناق أو شنق.

• تحذير: لا تضع مقعد الاسترخاء على مقربة من النوافذ أو الجدران، وذلك لتجنب احتمالية أن يمد الطفل يديه ويفقد توازنه و يسقط.

• تحذير: لا تقم بإضافة حبال بهدف زيادة طول الأشياء المتدلية من قضيبي الألعاب و لا تقم بتشكيل أي عقدة/ ربطة، إن هذا قد يؤدي إلى خطر الاختناق أو الشنق.

• تحذير: يجب أن يتم استعمال اللعبة فقط تحت الإشراف المستمر لشخص بالغ.

• تحذير: يجب التحقق دورياً من مدى استهلاك المنتج و من عدم تعرضه لكسور. لا تستعمل قضيبي تعليق الألعاب و الألعاب المتدلية في حالة تعرضهم لأضرار و حفظهم بعيداً عن متناول أيدي الأطفال.

• تحذير: قم بإزالة الطفل عن مقعد الاسترخاء قبل نقل المقعد من مكانه.

### نصائح الصيانة

#### تركيبية القماش

التلبسة: جميعها من مواد حديثة. الجزء الخارجي: 100% بوليستر. الخشبية: 100% بوليستر.

مسند التصغير: جميعها من مواد حديثة. الجزء الخارجي 100% بوليستر. الخشبية 100% بوليستر.

- يحتاج هذا المنتج إلى صيانة دورية.
- يجب أن تتم عمليات التنظيف و الصيانة من قبل شخص بالغ فقط.
- يجب التحقق دورياً من سلامة مقعد الاسترخاء و من احتمالية تعرضه لأضرار أو كسور أو وجود أجزاء ناقصة. في هذه حالة، يجب الامتناع عن استخدامه.
- لغسل المقعد يجب الالتزام بالتعليمات المشار إليها على ملصق المنتج.

غسيل يدوي بماء بارد



عدم التنشيف آلياً



عدم الكوي



عدم التنظيف الجاف



عدم التبييض



- بعد إجراء كل عملية غسل، يجب التحقق من سلامة القماش و الزرات.
- قد يؤدي تعرض المنتج لأشعة الشمس لمدة طويلة من الزمن إلى بهتان لون الأقمشة.

### الأجزاء

A - الأرجل

B - الأقدام

B1 - جزء مطاطي مضاد الانزلاق

B2 - أزرار الفتح/الإغلاق

C- قاعدة الجلوس

D- مسند تصغير

DD - مسند الرأس

E- قضيب الألعاب

F - حلقة منزلفة

G - العبا

H - ثقب لشبك قضيب الألعاب

I - مقابض من القماش

L- أحزمة الأمان

M - مشابك

N - شوك

O - حلقة لضبط أحزمة الأمان

P - أزرار الميل

Q - أزرار النزق

#### التجميع والتركيب

يتم استلام المقعد مركب مسبقاً، ولكن للتمكن من استخدامه يجب تنفيذ الإجراءات التالية:

1. يتم فتح المقعد عن طريق سحب قاعدة الجلوس نحو الأعلى (الشكل 1)، وذلك حتى سماع صوت نكة تشير إلى إتمام عملية الفتح بالشكل الصحيح. تحقق من إتمام فتح كلا جانبي المقعد بالشكل الصحيح.
  2. اشبك قضيب الألعاب من كلا الجانبين بتمرير النهايات السفلية للقضيب في ثقب الشبك المخصصة لها (الشكل 2).
- و بعد تنفيذ ذلك يمكن اختيار وضعية الاستخدام المفضلة:

#### ضبط الظهر

3. لضبط ميلان الظهر وتغييره من أعلى وضعية إلى وضعية مائلة أكثر، يجب الإمساك بالزرين الجانبيين (الشكل 3) وسحبهم نحو الأعلى مع المواصلة على الضغط عليهم و اختيار مستوى الميلان المرغوب به من بين الـ 4 وضعيات المتوفرة. من الممكن إتمام هذه العملية حتى ولو كان الطفل جالساً على مقعد الاسترخاء، في هذه الحالة من المحتمل أن تكون هذه العملية أصعب بقليل. خذيراً: يجب سند الظهر دائماً بالأصابع عند ضبط مستوى الميلان الظهر.

للانتقال من وضعية ميلان كبيرة إلى وضعية ميلان أقل من الممكن سحب الظهر نحو الأعلى ببساطة (الشكل 4-5).

خذيراً: تحقق دائماً من أن الظهر مثبت بإحكام قبل الاستعمال.

#### الوضعية الثابتة أو المتأرجحة

4. من الممكن استخدام المقعد في الوضعية الثابتة أو المتأرجحة:

- الوضعية الثابتة: قم بتدوير الأقدام الأمامية B باتجاه عقارب الساعة إلى أن يلامس الجزء السفلي للقدم الأرض (الشكل 6).
- الوضعية المتأرجحة: قم بتدوير الأمامية B بالاتجاه المعاكس (عكس عقارب الساعة)، بحيث لا تلامس القدم الأرض (الشكل 7).

#### الإغلاق

5. من الممكن إغلاق المقعد لينم نقله.
- خذيراً: يجب أن لا يتم تنفيذ إجراءات الإغلاق إطلاقاً بينما يوجد الطفل على المقعد. قم بإزالة الطفل من المقعد قبل إغلاق الهيكل!
6. لإغلاق المقعد يتطلب الضغط بنفس الوقت على الزرين الـ 2 الموجودة على الجهة الداخلية للأقدام الأمامية (الشكل 8).
7. لإعادة فتح المقعد يكفي فقط سحب قاعدة الجلوس إلى الأعلى (الشكل 9)، وذلك إلى أن يتم سماع صوت نكة تشير إلى إتمام عملية الفتح بالشكل الصحيح.

#### استخدام أحزمة الأمان

8. عند الاستعمال لأول أحزمة الأمان سوف تكون مشبوكة مسبقاً (الشكل 10).
- للعمل على فكهم يجب الضغط على نهايات شوكات المشابك وسحبها من كلا المشبكين (الشكل 11). هكذا يكون قد أصبح مقعد الاسترخاء جاهزاً لاستقبال الطفل.
- خذيراً: عند استعمال المقعد، يجب التذكور دائماً بربط أحزمة الأمان وذلك بتمريرها حول رباط الأرجل المتصالب والتحقق من أنها مشدودة و أيضاً من أنها مفيئة بالشكل الصحيح.
- من الممكن ضبط درجة شد الأحزمة بالتحكم مباشرة بهم و تمرير القماش على الجزء الخلفي للظهر.
9. امسك بنهاية المشبك لكي لا يتحرك و بنفس الوقت اعمل على سحب الشريط و تمريره داخل الحلقة O المخصصة له، وذلك لتعديل درجة شد الأحزمة.

#### مسند التصغير

10. يعتبر استخدام مسند التصغير DD - D مثالياً منذ الولادة ويمكن إزالته عند الحاجة، لتثبيتته على قاعدة الجلوس، يجب وضعه على قاعدة الجلوس و تمرير أحزمة الأرجل المتصالبة في الفتحات المخصصة له (الشكل 13). اعمل على تمرير أحزمة الأمان في

العروات الجانبية للمصغر (الشكل 13 a).

اضبط مسند الرأس DD على الارتفاع المرغوب به، علماً بتوفر إمكانية الاختيار ما بين ثلاثة ارتفاعات مختلفة. ثبت مسند الرأس بقاعدة الجلوس وذلك بتمرير الشريط عن طريق العروة وإغاقه بالفيلكرو المخصص له (الشكل 14).

#### قضيب الألعاب

11. اشبك قضيب الألعاب E على الهيكل، وذلك بتمرير النهايات السفلية في ثقب شبك قضيب الألعاب (الشكل 15). خذيراً! تحقق دائماً من أن قضيب الألعاب مشبوكة بالشكل الصحيح قبل كل استعمال.
12. من الممكن شبك الألعاب بقضيب الألعاب وذلك بتمرير النهايات العلوية في الثقب المخصصة لها المتوفرة على القضيب النسجي (الشكل 16). يمكن اختيار نقطة مختلفة في كل مرة لشبك كل لعبة، من الممكن أيضاً إدخال الألعاب في الخلفيتين المنزلفتين "F" المتوفرة على كلا قوسي قضيب الألعاب (الشكل 17): يسمح النظام الانزلاقي SlideLine™ بتمرير الألعاب على طول القوس و تغيير مظهر اللعبة في كل مرة يرغب بها.

#### إمكانية إزالة الغطاء الخارجي

يمكن نزع التلبسة الخارجية و مسند التصغير عن مقعد الاسترخاء لغسلهم.

13. قم بإزالة مسند التصغير (الشكل 18).

14. اسحب أحزمة الأمان من الفتحات الموجودة على القماش و ابدء في سحب التلبسة الأمامية. افصل الأزرار الـ 4 المسفاطة الموجودة على الجهة الجانبية، وذلك تحت الأنايب المعدنية (الشكل 19). افصل الفيلكرو الموجود تحت (الشكل 20 و 20A). و من ثم اسحب القماش عن كل الهيكل بعناية لكي لا يتم إلحاقه بأضرار. لإعادة وضع التلبسة على المقعد، يجب اتباع هذه العملية بالترتيب العكس مع الانتباه على تمرير شريط القماش السفلي عن طريق مفاصل ضبط ظهر المقعد (الشكل 21) و دعم قضيب الألعاب.



- I** ARTSANA S. P. A.  
Via Saldarini Catelli, 1  
22070 Grandate – Como – Italia  
800-188 898  
[www.chicco.com](http://www.chicco.com)
- F** ARTSANA FRANCE S.A.S.  
17/19 Avenue De La Metallurgie  
93210 Saint Denis La Plaine - France  
0820 87 00 41 (0.12€Ttc/Mn)  
[www.chicco.fr](http://www.chicco.fr)
- D** ARTSANA GERMANY GMBH  
Borsigstrasse 1-3  
D-63128 Dietzenbach-Deutschland  
+49 6074 4950  
[www.chicco.de](http://www.chicco.de)
- GB** ARTSANA UK Ltd.  
Prospect Close - Lowmoor Road Business Park  
Kirkby In Ashfield  
Nottinghamshire - Ng17 7Lf  
England U.K.  
01623 750870 (office hours)  
[www.chicco.co.uk](http://www.chicco.co.uk)
- E** ARTSANA SPAIN S.A.U.  
C/Industria 10  
Pol. Industrial Urtinsa  
Apartado De Correos 212 - E  
28923 Alcorcon (Madrid)-Spain  
902 117 093  
[www.chicco.es](http://www.chicco.es)
- P** ARTSANA PORTUGAL S.A.  
Rua Humberto Madeira, 9  
2730-097 Queluz De Baixo Barcarena Portugal  
21 434 78 00  
800 20 19 77  
[www.chicco.pt](http://www.chicco.pt)
- NL** ARTSANA BELGIUM N.V.  
Temselaan 5 B-1853 Strombeek - Bever  
Belgium  
+32 23008240  
[www.chicco.be](http://www.chicco.be)
- TR** ARTSANA TURKEY BEBEKVE SAGLIK URUNLER A.S.  
Eski Uskudar Yolu, Erkut Sokak  
Uner Plaza No. 4/1 Kat 12  
Kozyatagi - Kadikoy  
34710 Istanbul – Turkey  
0214 444 2444  
[www.chicco.com](http://www.chicco.com)

- PL** ARTSANA POLAND Sp.zo.o.  
Aquarius, Ul. Polczyńska 31 A  
01-377 Warszawa  
+48 22 290 59 90  
[www.chicco.com](http://www.chicco.com)
- RUS** Г. МОСКВА, 4-Й ПРОЕЗД ПОДБЕЛЬСКОГО,  
Д.3 Стр.22  
+7(495)661-78-69  
[www.chicco.ru](http://www.chicco.ru)
- CH** ARTSANA SUISSE S.A  
Stabile la Punta Via Cantonale 2/b  
6928 Manno (TI)-Svizzera  
+41 (0)91 935 50 80  
[www.chicco.ch](http://www.chicco.ch)
- BR** ARTSANA BRASIL LTDA.  
Rua Major Paladino, N° 128,  
Galpão 18  
São Paulo / Sp - Brasil  
CEP 05307-000  
+55 11 2246-2100  
+55 11 2246-2129 (SAC)  
[www.chicco.com.br](http://www.chicco.com.br)
- MX** ARTSANA MEXICO S.A  
Dec V. Ruben Dario 1015  
Colonia Lomas De Providencia 44647  
Guadalajara, Jalisco-Mexico  
01800 702 8983  
[www.chicco.com.mx](http://www.chicco.com.mx)
- AR** ARTSANA ARGENTINA S.A.  
Uruguay 4501  
Victoria Cp(1644)  
San Fernando- Buenos Aires-Argentina  
0810-888-2442  
[www.chicco.com.ar](http://www.chicco.com.ar)
- IN** ARTSANA INDIA PRIVATE LIMITED,  
7Th Floor, Tower B, Paras Twin Towers,  
Golf Course Road, Sector 54  
Gurgaon – 122002  
Haryana, India  
(+91)(124)(4964500)  
[www.chicco.in](http://www.chicco.in)



ARTSANA S.p.A.  
Via Saldarini Catelli, 1  
22070 Grandate (CO) - Italy  
Tel. (+39) 031 382 111  
Fax (+39) 031 382 400  
[www.chicco.com](http://www.chicco.com)



# NOTE

A series of horizontal dotted lines for writing notes, spanning the width of the page.





# NOTE

A series of horizontal dotted lines for writing notes, spanning the width of the page.



100945.L1

46 079345 000 000

ARTSANA S.p.A. - Via Saldarini Catelli, 1 - 22070 Grandate (CO) - Italy  
Tel. (+39) 800 188 898 - Fax (+39) 031 382 400 - [www.chicco.com](http://www.chicco.com)

